

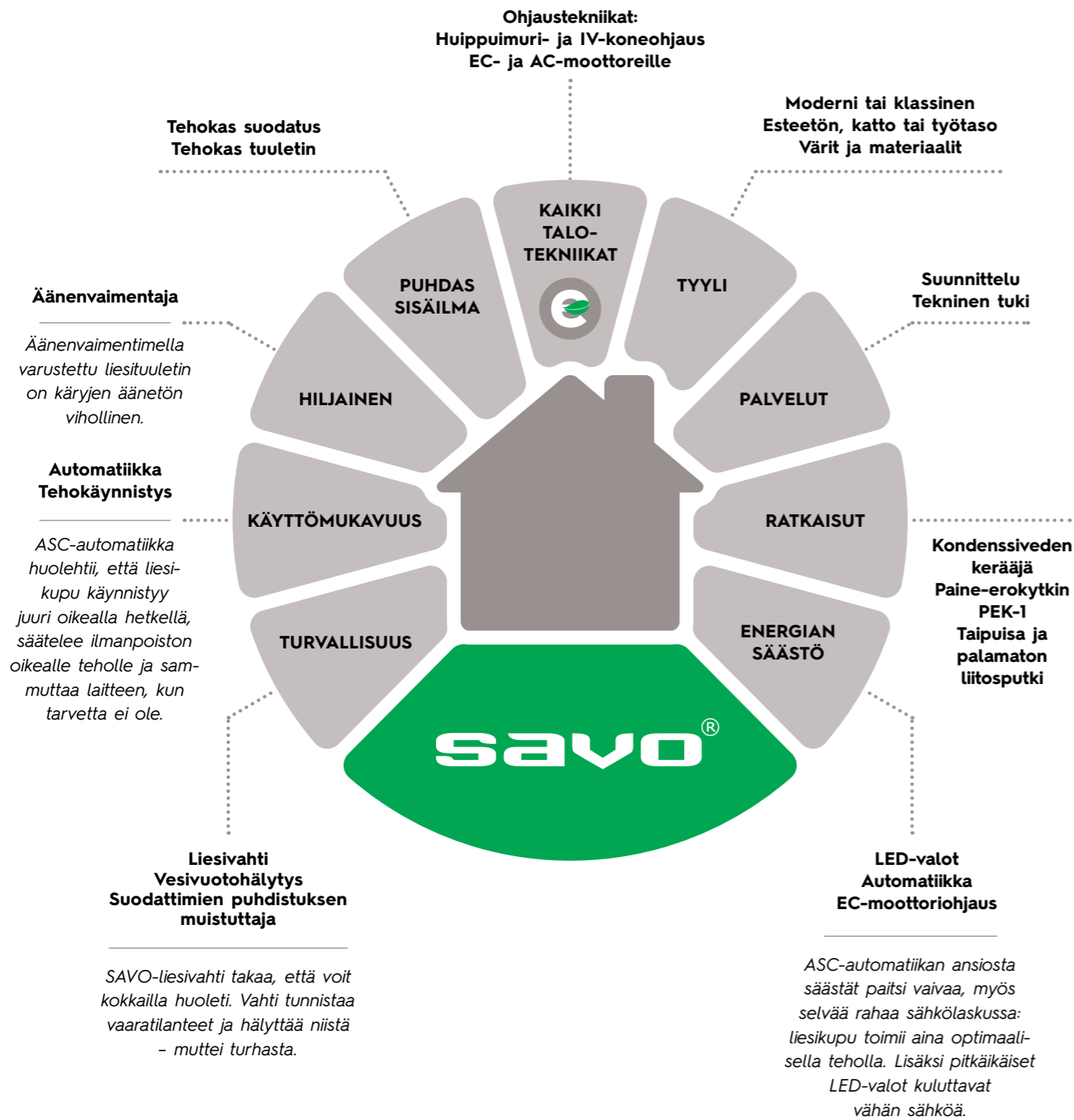
savo[®]

**LIESITUULETTIMET
JA LIESIKUVUT**

2020
2021



SAVO-LIESITUULETTIMET ON SUUNNITELTU VASTAAMAAN POHJOISMAISIA VAATIMUKSIA



VALITSE ILMANVAIHTOJÄRJESTELMÄÄN YHTEENSOPIVA LIESIKUPU/LIESITUULETIN



KOHDEPOISTO

Liesituulettimessa on puhallin, jolla käry puhalletaan liedeltä poistokanavaa pitkin ulos katolle. Poistokanavaa pitkin poistetaan ilmaa vain liesituulettimen kautta.



HUONEILMAAN PALAUTUS

Liesituulettimessa on oma puhallin, jolla käry puhalletaan liedeltä rasva- ja aktiivihilisuodattimien läpi takaisin huoneilmaan.



HUIPPUMURI

Liesikuvussa ei ole omaa puhallinta. Liesikupu on liitetty katolle menevään poistokanavaan, jonka päässä (ulkona) on huippumuri. Huippumuria ohjataan liesikuvusta ja se imee käryt liesikuvulta suoraan ulos.



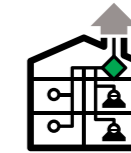
HUIPPUMURI/ POISTO USEISTA TILOISTA

Liesikuvussa ei ole omaa puhallinta. Liesikupu on liitetty katolle menevään poistokanavaan, jonka päässä (ulkona) on huippumuri. Samaan poistokanavaan on yhdistetty myös muiden huoneiden poistoilmaventtiilejä. Huippumuria ohjataan liesikuvusta ja liesikuvussa on sähkötoiminen tehostusventtiili.



HUONEISTO-KOHTAINEN KONEELLINEN ILMANVAIHTO

Liesikuvussa ei ole omaa puhallinta. Huoneistossa on ilmanvaihtokone, jolla huoneiston ilmanvaihto on toteutettu. Ilmanvaihtokonetta ohjataan joko liesikuvusta, ilmanvaihtokoneelta tai erillisellä käyttöpaneelilla. Liesikuvussa on sähkötoiminen tehostusventtiili.

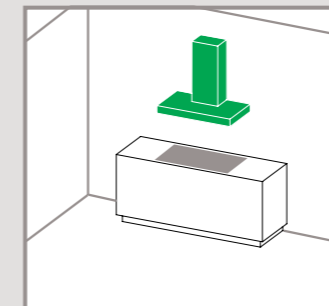


KESKITETTY ILMANVAIHTO

Liesikuvussa ei ole omaa puhallinta eikä ohjausta erilliselle puhaltimelle. Liesikuvussa voi olla joko mekaaninen (asentoon lukittava) tai ajastettu sähkötoiminen tehostusventtiili.

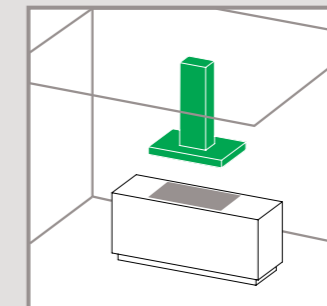
ASENNUSTAPA

SEINÄ (C)



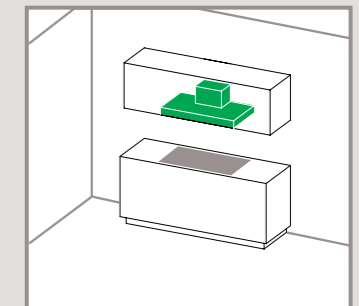
Liesituuletin asennetaan seinälle.

SAAREKE (I)



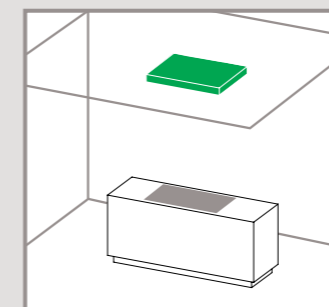
Liesituuletin asennetaan kattoon.

INTEGROITU (G)



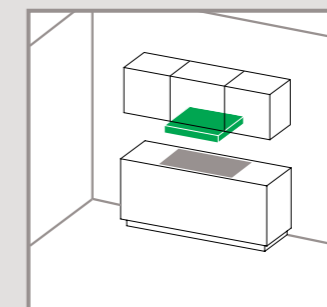
Liesituuletin integroidaan kaappiin.

KATTO (R)



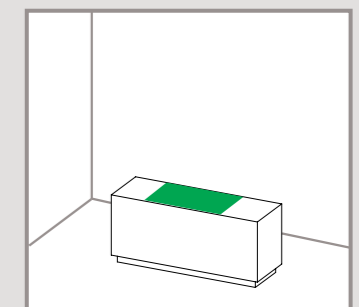
Liesituuletin sijoitetaan kattoon ja sitä ohjataan kaukosäätimellä.

YLÄKAAPPI (F ja P)



Liesituuletin asennetaan yläkaapin alapuolelle.

TASO (T)



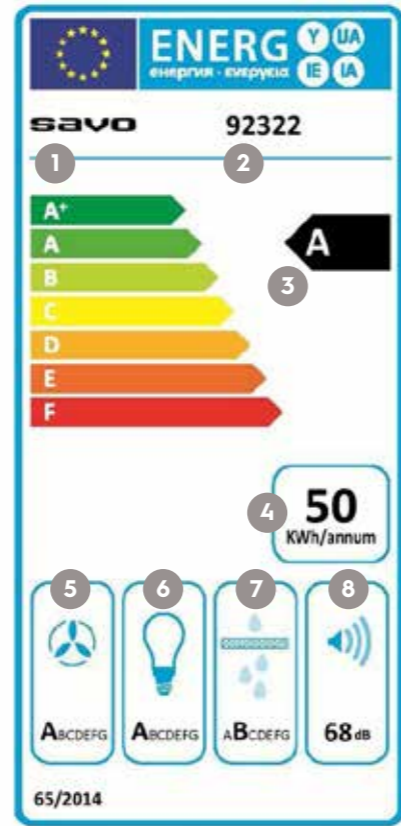
Liesituuletin sijoitetaan tasoon tai kaapin sisälle.

ENERGIAMERKINTÄ

Tuoteseloste komission delegoidun asetuksen (EU) n:o 65/2014 mukaisesti.

Energiamerkinnästä selviää sähkölaitteen suorituskyky ja energiankulutus. Energiamerkintä koostuu energiamerkistä, tunnistetiedoista ja teknisistä tiedoista.

- 1 Merkki
- 2 Malli
- 3 Energiatehokkuusluokka A-F
- 4 Vuotuinen energiankulutus
- 5 Virtausdynaamisen hyötysuhteen luokka
- 6 Valon energiatehokkuusluokka
- 7 Rasvansuodatuksen erotusasteen luokka
- 8 Äänitaso



MERKKIEN SELITYKSET

- EC-ohjaus**
Liesikupu ohjaa EC-tasavirtamoottoria (huippumuri tai ilmanvaihtokone).
- Energiamerkintä**
Energiamerkinnästä selviää sähkölaitteen suorituskyky ja energiankulutus.
- Leveys**
Laitteen leveys (cm).
- ASC**
Säädettävä automaattitoiminto tunnistaa ruoan valmistuksessa syntyvät käryt ja säätelee ilman poistoa tarpeen mukaan. Automaatiikan ansiosta liesituuletin käy aina oikealla teholla.
- Ajastintoiminto**
Aktivoinnin jälkeen laite toimii 5 minuuttia valitulla nopeudella (jälkituuletus).

- Puhdistusmuistuttaja**
Rasvasuodattimien sekä aktiivihilisuodattimen puhdistuksen muistuttaja.
- Reunaimu**
Lisää virtausnopeutta tehostaen kärynkeräystä.
- Kaukosäädin**
Ohjaus kaukosäätimellä.
- 10 tunnin automaattisammutus**
Energiansäästösyistä liesituuletin sammuu automaattisesti 10 h päästä siitä, kun sitä on viimeksi ohjattu.
- Hipaisukytkin**
Kevyellä kosketuksella reagoivat käyttökytkimet.



SAVO-liesivahti tunnistaa ennalta liesipalon riskin ja hälyttää valoilla sekä äänimerkillä.

- yhteensopiva kaikkien sähköliesien ja liesitasojen kanssa
- tehokas keittiön turvallisuuden varmistaja
- lapsilukko, hälytys ja virrankatkaisu
- langaton yhteys
- erittäin helppo ja nopea asennus
- vakioväri valkoinen
- lisäksi 10 kpl väritarroja

TOIMIVA JA TURVALLINEN KEITTIÖ

Lieden huolimaton ja valvoton käyttö on yleisin asuntopalojen aiheuttaja. SAVO-liesivahti tunnistaa ennalta liesipalon riskin, hälyttää valoilla ja äänimerkillä ja tarvittaessa katkaisee liedestä sähköt ennen kuin liesipalo pääsee syttymään.

Suomalaisen huipputeknologian (Safera Oy) ja langattoman asennuksen ansiosta SAVO-liesivahti huolehtii liesiturvallisuudesta huomaamattomasti. SAVO-liesivahti on yhteensopiva kaikkien sähköliesien kanssa.

SAVO-liesivahti täyttää eurooppalaisen EN50615-liesivahti-standardin vaatimukset ja on pelastuslaitoksen, vakuutusyhtiöiden ja muiden turvallisuusalan ammattilaisten suosittelema. Finanssialan Keskusliiton hyväksymä LT 15 051.

Kattoon asennettava liesivahti

Aurora asennetaan kattoon ja on tarkoitettu käytettäväksi yhdessä liesitasoon integroitavien liesituulettimien kanssa. Samat korkealaatuiset liesiturvaominaisuudet kuin SAVO-liesivahdeissa (94230 ja 94232), mukaan lukien EN 50615 -sertifiointi.

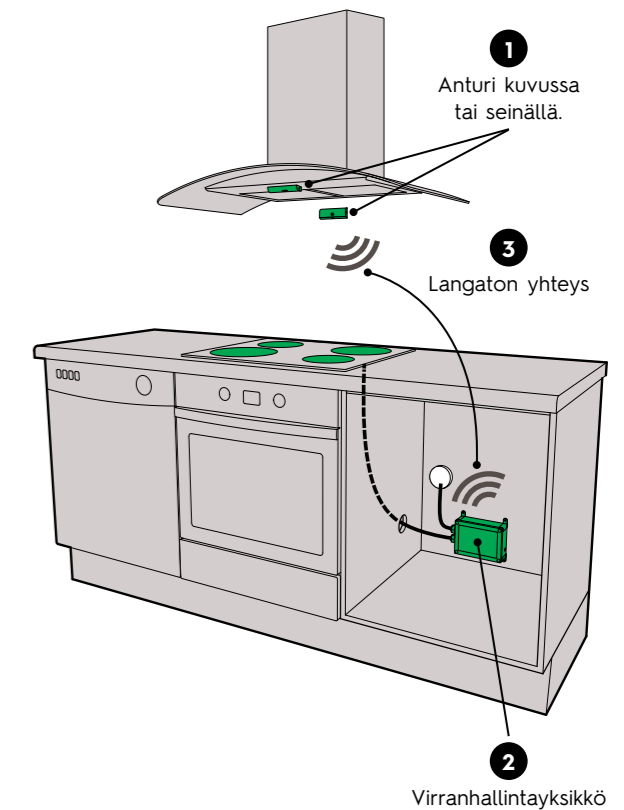


Liesivahti

Nro	Tuote	€ alv 24%
94230	SAVO-liesivahti 3-vaihe, 3 x 16 A	498,48
94232	SAVO-liesivahti 1-vaihe, 1 x 25 A	498,48
94235	SAVO-liesivahti Aurora 3-vaihe, 3 x 16 A	597,68



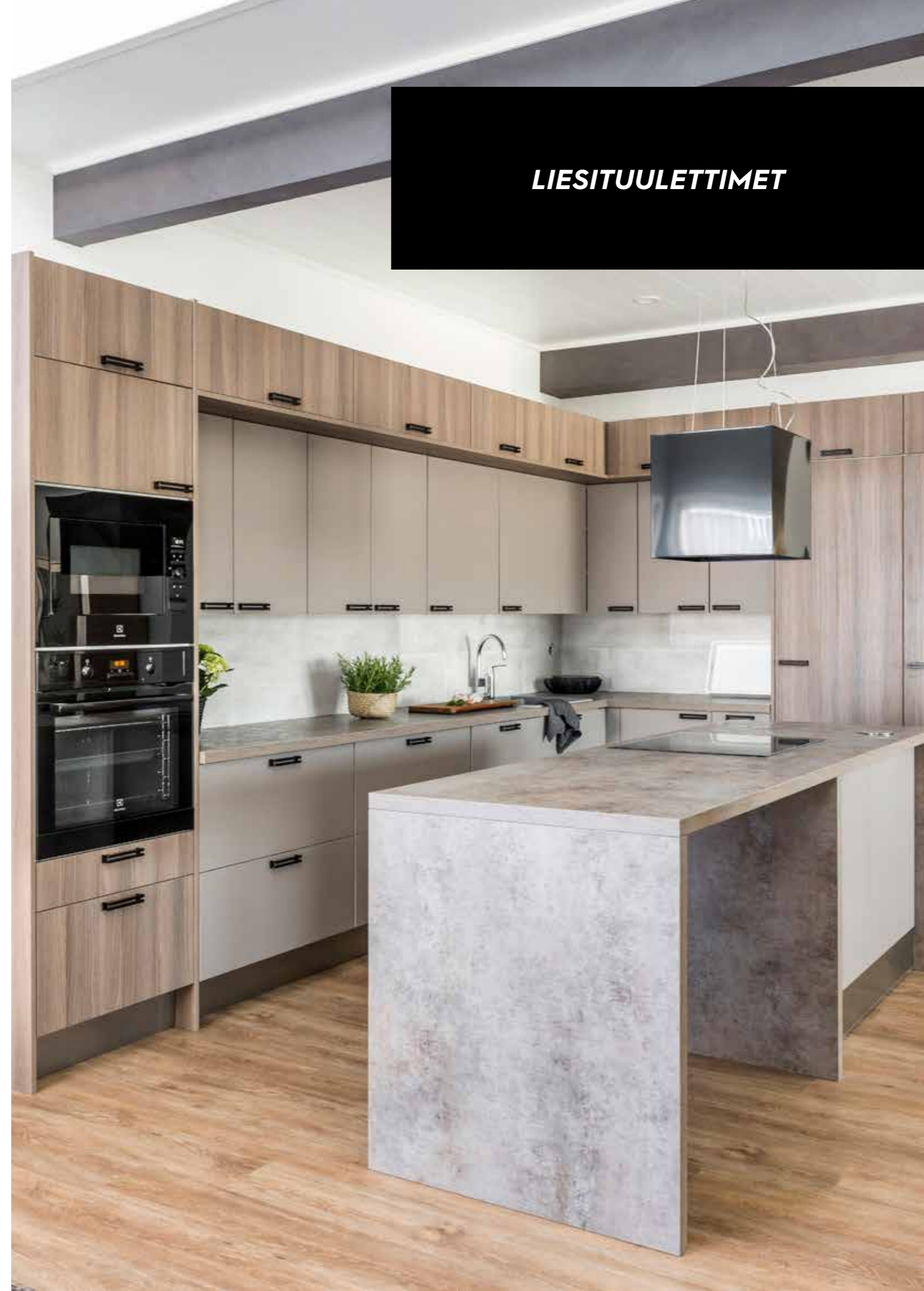
- 1 Paristokäyttöinen anturi kiinnitetään liesikuvun alapintaan (tai seinään).
- 2 Lieden sähkönsyöttöön kytketään virranhallintayksikkö.
- 3 Anturin ja virranhallintayksikön välillä on langaton yhteys.



LIESITUULETTIMET JA LIESIKUVUT

Liesituulettimet	7
Seinämallit moottorilla.....	8
Saarekemallit moottorilla.....	18
Integroitavat mallit moottorilla.....	24
Tasomallit moottorilla.....	31
Kattomallit moottorilla.....	34
Liesikuvut huippuimurin ohjaukselle	36
Seinämallit huippuimurille	40
Saarekemallit huippuimurille.....	46
Kattomallit huippuimurille.....	50
Integroitavat mallit huippuimurille.....	52
Mallit ilmanvaihdon ja huippuimurin ohjaukselle	57
Seinämallit ilmanvaihdon ja huippuimurin ohjaukselle.....	58
Saarekemallit ilmanvaihdon ja huippuimurin ohjaukselle.....	62
Integroitavat mallit ilmanvaihdon ja huippuimurin ohjaukselle.....	65
Tarvikkeet	72

LIESITUULETTIMET



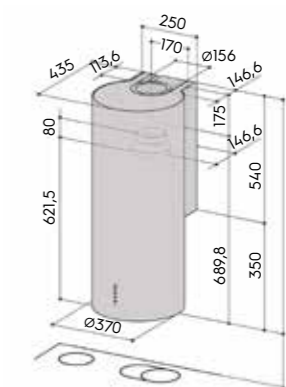
SEINÄMALLIT MOOTTORILLA



C-78 RST 37 cm

- seinäkiinnitys
- moottoriteho 300-590 m³/h, int 710 m³/h
- äänitaso 56-68 dB(A), int 71 dB(A)
- elektroniset käyttökytkimet
- ajastintoiminto
- valaisinten nimellisteho 2,2 W, 2 x LED (4000K)
- reunaimutekniikka
- rasva- ja aktiivihiilisuodattimien puhdistusmuistuttaja
- metalliset pestävät rasvasuodattimet
- poistokanavan halkaisija 150/125 mm
- 370 x 435 x 890 mm (l x s x k)

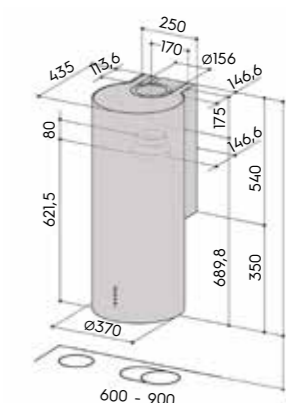
Nro	Tuote	€ alv 24%
90481	C-7804-S3 37 cm RST	975,88
90253	Hiilisuodatin HS-28	46,50



C-78 valkoinen 37 cm

- seinäkiinnitys
- moottoriteho 300-590 m³/h, int 710 m³/h
- äänitaso 56-68 dB(A), int 71 dB(A)
- elektroniset käyttökytkimet
- ajastintoiminto
- valaisinten nimellisteho 2,2 W, 2 x LED (4000K)
- reunaimutekniikka
- rasva- ja aktiivihiilisuodattimien puhdistusmuistuttaja
- metalliset pestävät rasvasuodattimet
- poistokanavan halkaisija 150/125 mm
- 370 x 435 x 890 mm (l x s x k)

Nro	Tuote	€ alv 24%
92481	C-7804-W3 37 cm valkoinen	975,88
90253	Hiilisuodatin HS-28	46,50



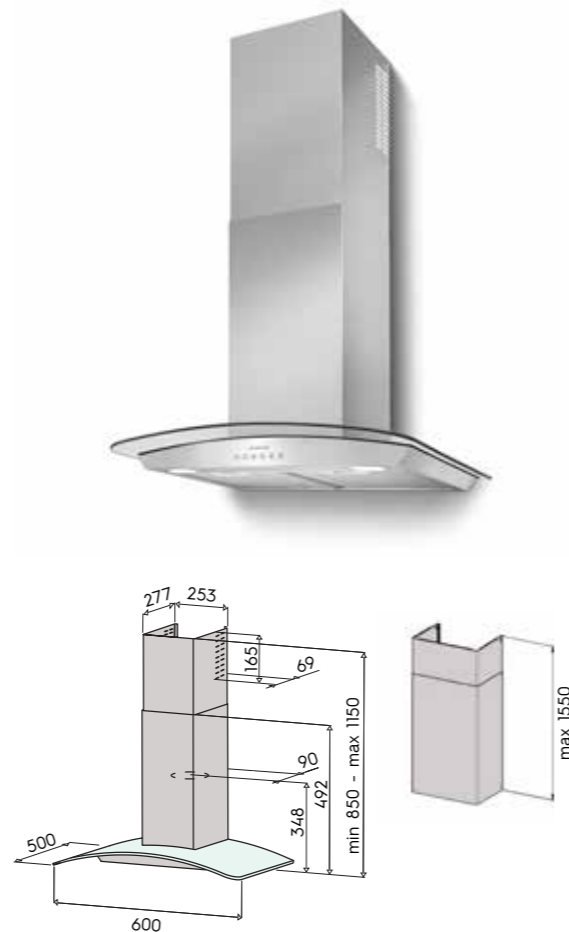
Liesituulettimen valinnassa kannattaa huomioida keittiön sisustukseen vaikuttavan muotoilun lisäksi myös toiminnallisuus. Tehokkaiden ja tyylikkäiden omalla moottorilla varustettujen seinämaliemme valikoimasta löytyy useita vaihtoehtoja. Tuotteet seuraavat nykytrendejä niin muotokielen, leveyden kuin väri vaihtoehtojenkin suhteen. Ja tehokkuus on taattu; tästä osoituksena esimerkiksi C-52 tuotteen Tekniikan Maailman vertailutestin voitto.

**Tyylikäs seinämällin
liesituuletin on näyttävä
osa keittoalueesi ilmettä**

C-68 RST/lasi 60 cm

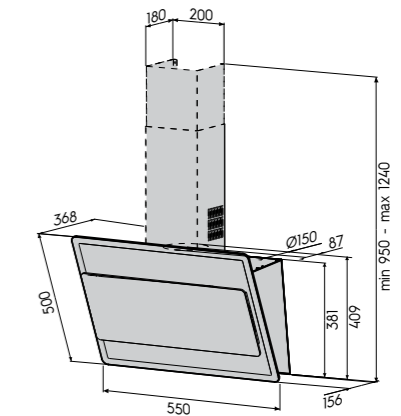
- seinäkiinnitys
- moottoriteho 340-630 m³/h, int 770 m³/h
- äänitaso 51-66 dB(A), int 71 dB(A)
- elektroniset hipaisukytkimet
- ajastintoiminto
- valaisinten nimellisteho 5 W, 2 x LED (3000K)
- rasva- ja aktiivihilisuodattimien puhdistusmuistuttaja
- metalliset pestävät rasvasuodattimet
- poistokanavan halkaisija 150/125 mm
- 600 x 500 x 850-1150 mm (l x s x k)
- 600 x 500 x 1600 mm (l x s x k) putkisarjalla (uusi pidempi putkisarja korvaa laitteen alkup. ala- ja yläputken)

Nro	Tuote	€ alv 24%
90451	C-6806-S 60 cm RST/lasi	539,40
90970	Putkisarja PS-90 155 cm RST	187,24
90259	Hilisuodatin HS-34	17,36

**C-69 valkoinen lasi 55 ja 80 cm**

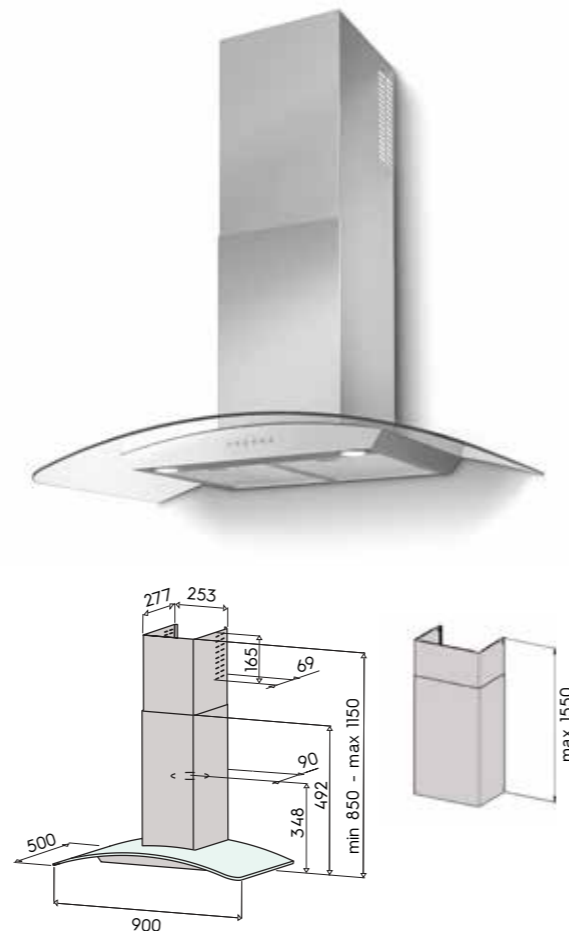
- seinäkiinnitys
- moottoriteho 300-580 m³/h, int 720 m³/h
- äänitaso 52-66 dB(A), int 70 dB(A)
- elektroniset hipaisukytkimet
- ajastintoiminto
- valaisinten nimellisteho 2,2 W, 2 x LED (4000K)
- reunaimekniikka
- sisältää aktiivihilisuodattimen
- rasva- ja aktiivihilisuodattimien puhdistusmuistuttaja
- metalliset pestävät rasvasuodattimet
- poistokanavan halkaisija 150/125 mm
- 548/798 x 339/148 x 530 mm (l x s x k)

Nro	Tuote	€ alv 24%
86536	C-6906-W3 55 cm valkoinen lasi	961,00
86538	C-6908-W3 80 cm valkoinen lasi	961,00
86534	Putkisarja C-69 valkoinen	80,60
90254	Hilisuodatin HS-29 (varaosa)	46,00

**C-68 RST/lasi 90 cm**

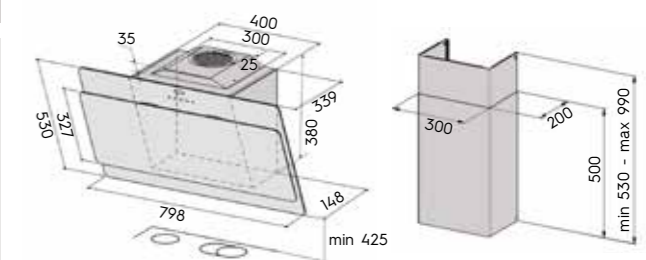
- seinäkiinnitys
- moottoriteho 340-630 m³/h, int 770 m³/h
- äänitaso 51-66 dB(A), int 71 dB(A)
- elektroniset hipaisukytkimet
- ajastintoiminto
- valaisinten nimellisteho 5 W, 2 x LED (3000K)
- rasva- ja aktiivihilisuodattimien puhdistusmuistuttaja
- metalliset pestävät rasvasuodattimet
- poistokanavan halkaisija 150/125 mm
- 900 x 500 x 850-1150 mm (l x s x k)
- 900 x 500 x 1600 mm (l x s x k) putkisarjalla (uusi pidempi putkisarja korvaa laitteen alkup. ala- ja yläputken)

Nro	Tuote	€ alv 24%
90452	C-6809-S 90 cm RST/lasi	574,12
90970	Putkisarja PS-90 155 cm RST	187,24
90259	Hilisuodatin HS-34	17,36

**C-69 musta lasi 55 ja 80 cm**

- seinäkiinnitys
- moottoriteho 300-580 m³/h, int 720 m³/h
- äänitaso 52-66 dB(A), int 70 dB(A)
- elektroniset hipaisukytkimet
- ajastintoiminto
- valaisinten nimellisteho 2,2 W, 2 x LED (4000K)
- reunaimekniikka
- sisältää aktiivihilisuodattimen
- rasva- ja aktiivihilisuodattimien puhdistusmuistuttaja
- metalliset pestävät rasvasuodattimet
- poistokanavan halkaisija 150/125 mm
- 548/798 x 339/148 x 530 mm (l x s x k)

Nro	Tuote	€ alv 24%
86537	C-6906-B3 55 cm musta lasi	979,60
86539	C-6908-B3 80 cm musta lasi	979,60
86535	Putkisarja C-69 musta	80,60
90254	Hilisuodatin HS-29 (varaosa)	46,00



C-65 RST 60 cm

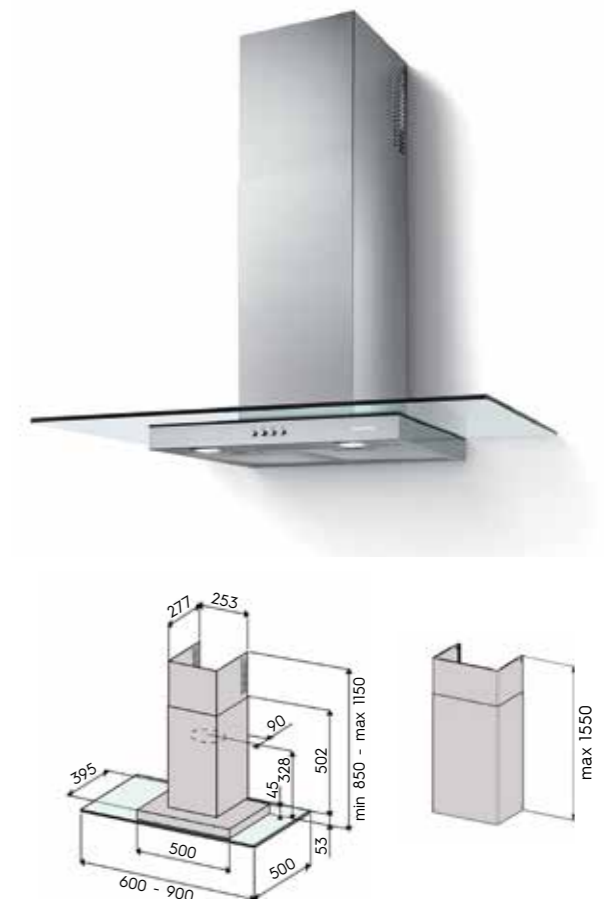
- seinäkiinnitys
- moottoriteho 340-630 m³/h, int 770 m³/h
- äänitaso 51-66 dB(A), int 71 dB(A)
- elektroniset hipaisukytkimet
- ajastintoiminto
- valaisinten nimellisteho 5 W, 2 x LED (3000K)
- rasva- ja aktiivihiilisuodattimien puhdistusmuistuttaja
- metalliset pestävät rasvasuodattimet
- poistokanavan halkaisija 150/125 mm
- 600 x 450 x 765-1180 mm (l x s x k)
- 600 x 450 x 1600 mm (l x s x k) putkisarjalla (uusi pidempi putkisarja korvaa laitteen alkup. ala- ja yläputken)

Nro	Tuote	€ alv 24%
90352	C-6506-S 60 cm RST	499,72
90970	Putkisarja PS-90 155 cm RST	187,24
90259	Hiilisuodatin HS-34	17,36

**C-63 RST/lasi 60 ja 90 cm**

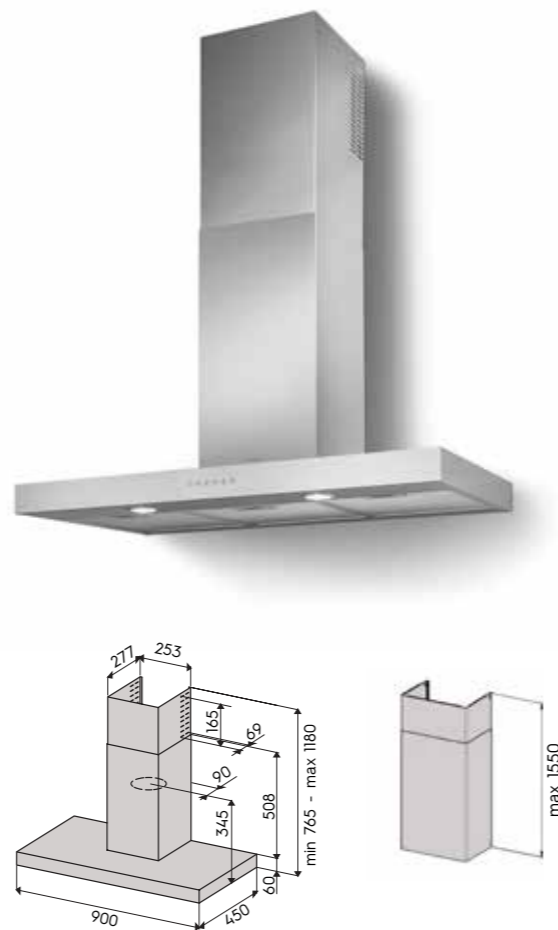
- seinäkiinnitys
- moottoriteho 245-385 m³/h
- äänitaso 51-63 dB(A)
- elektromekaaniset käyttökytkimet
- valaisinten nimellisteho 5 W, 2 x LED (3000K)
- metalliset pestävät rasvasuodattimet
- poistokanavan halkaisija 150/125 mm
- 600/900 x 500 x 850-1150 mm (l x s x k)
- 600/900 x 500 x 1590 mm (l x s x k) putkisarjalla (uusi pidempi putkisarja korvaa laitteen alkup. ala- ja yläputken)

Nro	Tuote	€ alv 24%
90415	C-6306-S 60 cm RST/lasi	489,80
90416	C-6309-S 90 cm RST/lasi	512,12
90970	Putkisarja PS-90 155 cm RST	187,24
90259	Hiilisuodatin HS-34	17,36

**C-65 RST 90 cm**

- seinäkiinnitys
- moottoriteho 340-630 m³/h, int 770 m³/h
- äänitaso 51-66 dB(A), int 71 dB(A)
- elektroniset hipaisukytkimet
- ajastintoiminto
- valaisinten nimellisteho 5 W, 2 x LED (3000K)
- rasva- ja aktiivihiilisuodattimien puhdistusmuistuttaja
- metalliset pestävät rasvasuodattimet
- poistokanavan halkaisija 150/125 mm
- 900 x 450 x 765-1180 mm (l x s x k)
- 900 x 450 x 1600 mm (l x s x k) putkisarjalla (uusi pidempi putkisarja korvaa laitteen alkup. ala- ja yläputken)

Nro	Tuote	€ alv 24%
90353	C-6509-S 90 cm RST	533,20
90970	Putkisarja PS-90 155 cm RST	187,24
90259	Hiilisuodatin HS-34	17,36

**C-59 RST 60 cm**

- seinäkiinnitys
- moottoriteho 340-630 m³/h, int 770 m³/h
- äänitaso 51-66 dB(A), int 71 dB(A)
- elektroniset käyttökytkimet nopeusnäytöllä
- ASC-automaattikäynnistys, tehonsäätö ja pysäytys
- valaisinten nimellisteho 5 W, 2 x LED (3000K)
- metalliset pestävät rasvasuodattimet
- rasva- ja aktiivihiilisuodattimen puhdistusmuistuttaja
- poistokanavan halkaisija 150/125 mm
- 600 x 470 x 650-1161 mm (l x s x k)
- 600 x 470 x 1570 mm (l x s x k) putkisarjalla (uusi pidempi putkisarja korvaa laitteen alkup. ala- ja yläputken)

Nro	Tuote	€ alv 24%
90381	C-5906-S/ASC 60 cm RST	768,80
90970	Putkisarja PS-90 155 cm RST	187,24
90259	Hiilisuodatin HS-34	17,36



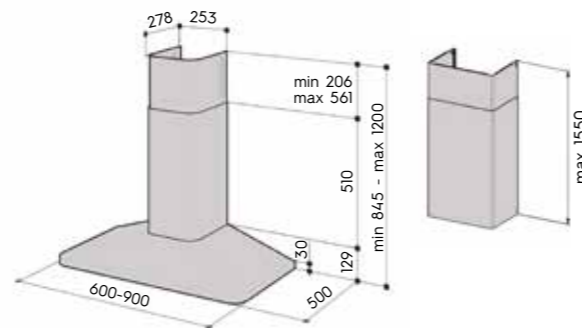
C-52 RST 60 ja 90 cm

- seinäkiinnitys
- moottoriteho 285-600 m³/h, int 700 m³/h
- äänitaso 48-66 dB(A), int 69 dB(A)
- elektroniset käyttökytkimet nopeusnäytöllä
- ASC-automaattikäynnistys, tehonsäätö ja pysäytys
- valaisinten nimellisteho 5 W, 2 x LED (3000K)
- metalliset pestävät design RST-rasvasuodattimet
- rasva- ja aktiivihilisuodattimen puhdistusmuistuttaja
- poistokanavan halkaisija 150/125mm
- 600/900 x 500 x 845-1200 mm (l x s x k)
- 600/900 x 500 x 1650 mm (l x s x k) putkisarjalla (uusi pidempi putkisarja korvaa laitteen alkup. ala- ja yläputken)

Nro	Tuote	€ alv 24%
90305	C-5206-S/ASC 60 cm RST	775,00
90306	C-5209-S/ASC 90 cm RST	802,28
90971	Putkisarja PS-R45 155 cm RST	285,20
90259	Hilisuodatin HS-34	17,36



TM-RAKENNUSMAAILMA
TESTIVOITTAJA
9/2015

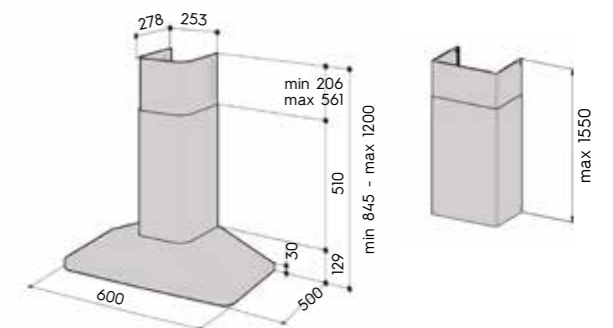
**C-52 valkoinen 60 cm**

- seinäkiinnitys
- moottoriteho 285-600 m³/h, int 700 m³/h
- äänitaso 48-66 dB(A), int 69 dB(A)
- elektroniset käyttökytkimet nopeusnäytöllä
- ASC-automaattikäynnistys, tehonsäätö ja pysäytys
- valaisinten nimellisteho 5 W, 2 x LED (3000K)
- metalliset pestävät design RST-rasvasuodattimet
- rasva- ja aktiivihilisuodattimen puhdistusmuistuttaja
- poistokanavan halkaisija 150/125 mm
- 600 x 500 x 845-1200 mm (l x s x k)
- 600 x 500 x 1650 mm (l x s x k) putkisarjalla (uusi pidempi putkisarja korvaa laitteen alkup. ala- ja yläputken)

Nro	Tuote	€ alv 24%
92305	C-5206-W/ASC 60 cm valkoinen	768,80
92971	Putkisarja PS-R45 155 cm valkoinen	285,20
90259	Hilisuodatin HS-34	17,36

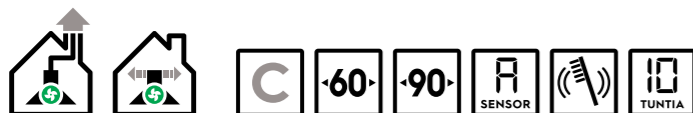


TM-RAKENNUSMAAILMA
TESTIVOITTAJA
9/2015

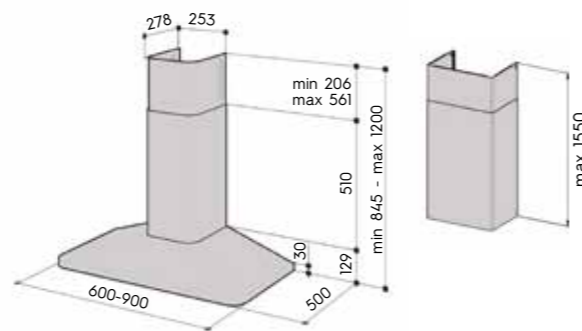
**C-52 mattamusta 60 ja 90 cm**

- seinäkiinnitys
- moottoriteho 285-600 m³/h, int 700 m³/h
- äänitaso 48-66 dB(A), int 69 dB(A)
- elektroniset käyttökytkimet nopeusnäytöllä
- ASC-automaattikäynnistys, tehonsäätö ja pysäytys
- valaisinten nimellisteho 5 W, 2 x LED (3000K)
- metalliset pestävät design RST-rasvasuodattimet
- suodattimien puhdistuksen muistuttaja
- poistokanavan halkaisija 150/125 mm
- 600/900 x 500 x 845-1200 mm (l x s x k)
- 600/900 x 500 x 1650 mm (l x s x k) putkisarjalla (uusi pidempi putkisarja korvaa laitteen alkup. ala- ja yläputken)

Nro	Tuote	€ alv 24%
93307	C-5206-B/ASC 60 cm mattamusta	787,40
93308	C-5209-B/ASC 90 cm mattamusta	814,68
93971	Putkisarja PS-R45 155 cm mattamusta	285,20
90259	Hilisuodatin HS-34	17,36

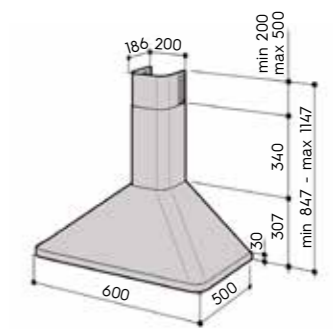


TM-RAKENNUSMAAILMA
TESTIVOITTAJA
9/2015

**C-51 RST 60 cm**

- seinäkiinnitys
- moottoriteho 310-625 m³/h, int 735 m³/h
- äänitaso 50-65 dB(A), int 69 dB(A)
- elektroniset käyttökytkimet nopeusnäytöllä
- ajastintoiminto
- valaisinten nimellisteho 5 W, 2 x LED (3000K)
- metalliset pestävät rasvasuodattimet
- suodattimien puhdistuksen muistuttaja
- poistokanavan halkaisija 150/125 mm
- 600 x 500 x 847-1147 mm (l x s x k)

Nro	Tuote	€ alv 24%
90470	C-5106-S 60 cm RST	457,56
90227	Hilisuodatin HS-12	24,68



**Trendikäs
neliönmuotoinen
NOPPA on kompakti
liesituuletin moderniin
keittiöön**



C-43 RST ja valkoinen 50 ja 60 cm

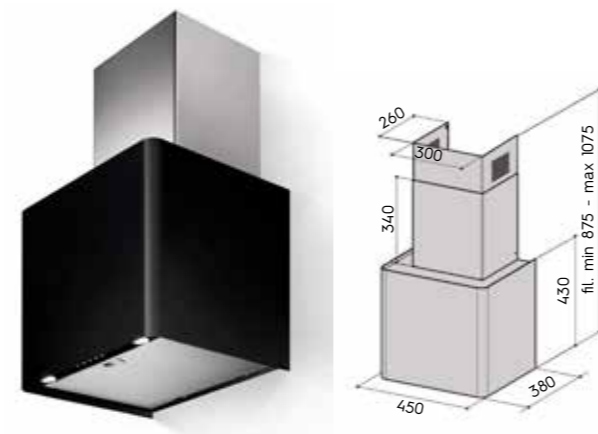
- seinäkiinnitys
- moottoriteho 345-630 m³/h, int 760 m³/h
- äänitaso 55-68 dB(A), int 71 dB(A)
- elektromekaaniset valaistut käyttökytkimet
- valaisinten nimellisteho 5 W, 2 x LED (3000K)
- metalliset pestävät rasvasuodattimet
- poistokanavan halkaisija 150/125 mm
- 500/600 x 450 x 700-1110 mm (l x s x k)
- 500/600 x 450 x 1500 mm (l x s x k) putkisarjalla (uusi pidempi putkisarja korvaa laitteen alkup. ala- ja yläputken)

Nro	Tuote	€ alv 24%
90322	Liesikupu C-4305 50 cm RST	359,60
90323	Liesikupu C-4306 60 cm RST	359,60
92322	Liesikupu C-4305 50 cm valkoinen	359,60
92323	Liesikupu C-4306 60 cm valkoinen	359,60
90972	Putkisarja PS-90 126 cm RST	187,24
90227	Hiilisuodatin HS-12	24,68



NOPPA musta ja valkoinen 45 cm

- seinäkiinnitys
- moottoriteho 285-535 m³/h, int 585 m³/h
- äänitaso 54-67 dB(A), int 69 dB(A)
- elektromekaaniset käyttökytkimet
- valaisinten nimellisteho 2,2 W, 2 x LED (3000K)
- metallinen pestävä rasvasuodatin
- poistokanavan halkaisija 150/125 mm
- 450 x 380 x 430 mm (ei yläputkia) (l x s x k)
- 450 x 380 x 875-1075 mm (yläputkilla) (l x s x k)



Nro	Tuote	€ alv 24%
86621	NOPPA 45 cm mattamusta	641,08
86620	NOPPA 45 cm kiiltävä valkoinen	616,28
90254	Hiilisuodatin HS-29	46,00



C-33 RST 50 ja 60 cm

- seinäkiinnitys
- moottoriteho 235-420 m³/h
- äänitaso 53-66 dB(A)
- mekaaniset käyttökytkimet
- valaisinten nimellisteho 8 W, 2 x LED (E14-kanta, 3000K)
- metalliset pestävät rasvasuodattimet
- poistokanavan halkaisija 150/125 mm
- 500/600 x 450 x 700-1110 mm (l x s x k)
- 500/600 x 450 x 1500 mm (l x s x k) putkisarjalla (uusi pidempi putkisarja korvaa laitteen alkup. ala- ja yläputken)

Nro	Tuote	€ alv 24%
90326	C-3305 50 cm RST	221,96
90327	C-3306 60 cm RST	221,96
90972	Putkisarja PS-90 126 cm RST	187,24
90227	Hiilisuodatin HS-12	24,68



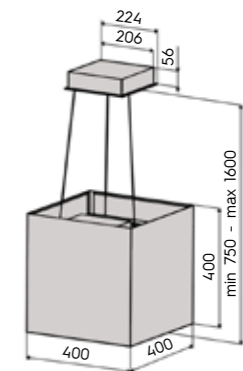
SAAREKEMALLIT MOOTTORILLA



KUUTIO valkoinen ja musta 40 cm

- kattokiinnitys vaijereilla
- moottoriteho 210-420 m³/h, int 475 m³/h
- äänitaso 50-66 dB(A), int 68 dB(A)
- elektroniset käyttökytkimet
- kaukosäädin
- ajastintoiminto
- valaisinten nimellisteho 5 W, 2 x LED (3000K)
- metalliset pestävät design RST-rasvasuodattimet
- sisältää aktiivihilisuodattimen
- rasva- ja aktiivihilisuodattimen puhdistusmuistuttaja
- 400 x 400 x 750-1600 mm (l x s x k)

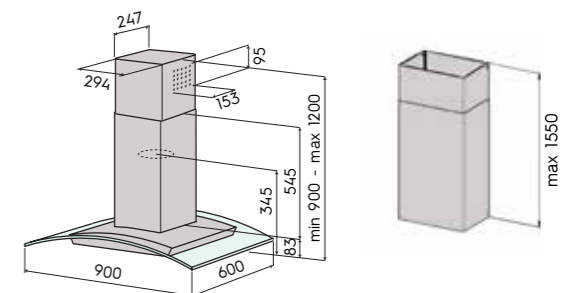
Nro	Tuote	€ alv 24%
86590	KUUTIO 40 cm kiiltävä valkoinen	1 113,52
86592	KUUTIO 40 cm kiiltävä musta	1 113,52
87551	Vaijerisarja KUUTIO 5 m	198,40
90256	Hiilisuodatin HS-31 (varaosa)	12,28



I-68 RST/lasi 90 cm

- kattokiinnitys
- moottoriteho 340-630 m³/h, int 770 m³/h
- äänitaso 51-66 dB(A), int 71 dB(A)
- elektroniset hipaisukytkimet
- ajastintoiminto
- valaisinten nimellisteho 10 W, 4 x LED (3000K)
- rasva- ja aktiivihilisuodattimien puhdistusmuistuttaja
- metalliset pestävät rasvasuodattimet
- poistokanavan halkaisija 150/125 mm
- 900 x 600 x 900-1200 mm (l x s x k)
- 900 x 600 x 1630 mm (l x s x k) putkisarjalla (uusi pidempi putkisarja korvaa laitteen alkup. ala- ja yläputken)

Nro	Tuote	€ alv 24%
90565	I-6809-S 90 cm RST/lasi	979,60
90975	Putkisarja PS-90 saareke 155 cm RST	607,60
90259	Hiilisuodatin HS-34	17,36



Kun liesi sijoitetaan saarekkeeseen, yhdistyy keittiö ruokailutilaan tai olohuoneeseen ja ruoanlaitosta tulee yhdessäoloa niin perheen kuin vieraiden kanssa. Avokeittiöön valittava liesituuletin on osa sisustusta, ja Savon laajasta mallistosta löytyy sekä perinteisempiä liesituulettimia että trendikkäitä katseenvangitsijoita. Vaijerimalleissa hyödynnetään tehokkaita aktiivihilisuodattimia, muissa malleissa vaihtoehtona on myös poistohormiin kytkeminen.

**Trendikkäät saarekemallin
liesituulettimet viimeistelevät
avokeittiösi ulkonäön**

Siro I-78 on elegantti ja tehokas saareketuuletin, jonka ajaton muotoilu sopii monenlaisiin keittiöihin

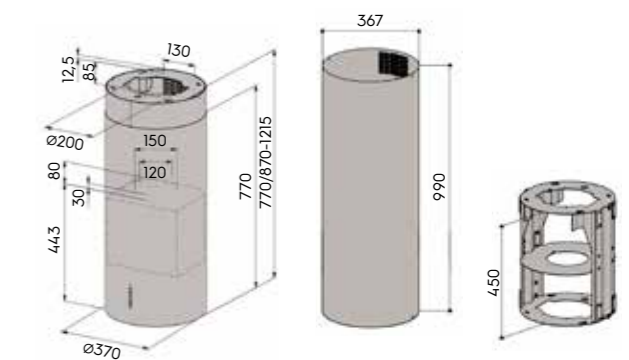


I-78 valkoinen 37 cm

- kattokiinnitys
- moottoriteho 300-590 m³/h, int 710 m³/h
- äänitaso 56-68 dB(A), int 71 dB(A)
- elektromekaaniset käyttökytkimet
- ajastintoiminto
- valaisinten nimellisteho 2,2 W, 2 x LED (4000K)
- reunaimutekniikka
- rasva- ja aktiivihiilisuodattimien puhdistusmuistuttaja
- metalliset pestävät rasvasuodattimet
- poistokanavan halkaisija 150/125 mm
- 370 x 870-1215 mm (l x k) huoneilmaan palautus
- 370 x 770-1215 mm (l x k) hormiliitäntä
- 370 x 1665 mm (l x k) putkisarjalla (korvaa alkup. yläputken)



Nro	Tuote	€ alv 24%
92581	I-7804-W3 37 cm valkoinen	1 388,80
92985	Putkisarja I-78 valkoinen	489,80
90253	Hiilisuodatin HS-28	46,50

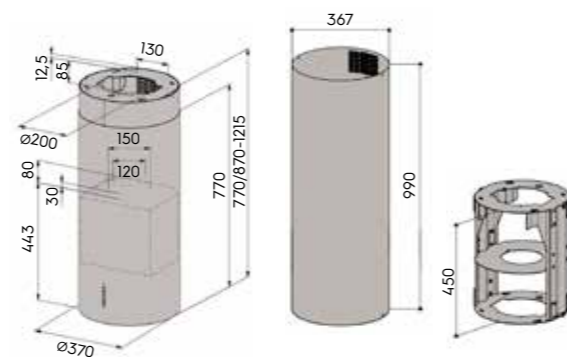


I-78 RST 37 cm

- kattokiinnitys
- moottoriteho 300-590 m³/h, int 710 m³/h
- äänitaso 56-68 dB(A), int 71 dB(A)
- elektromekaaniset käyttökytkimet
- ajastintoiminto
- valaisinten nimellisteho 2,2 W, 2 x LED (4000K)
- reunaimutekniikka
- rasva- ja aktiivihiilisuodattimien puhdistusmuistuttaja
- metalliset pestävät rasvasuodattimet
- poistokanavan halkaisija 150/125 mm
- 370 x 870-1215 mm (l x k) huoneilmaan palautus
- 370 x 770-1215 mm (l x k) hormiliitäntä
- 370 x 1665 mm (l x k) putkisarjalla (korvaa alkup. yläputken)



Nro	Tuote	€ alv 24%
90581	I-7804-S3 37 cm RST	1 302,00
90985	Putkisarja I-78 RST	489,80
90253	Hiilisuodatin HS-28	46,50

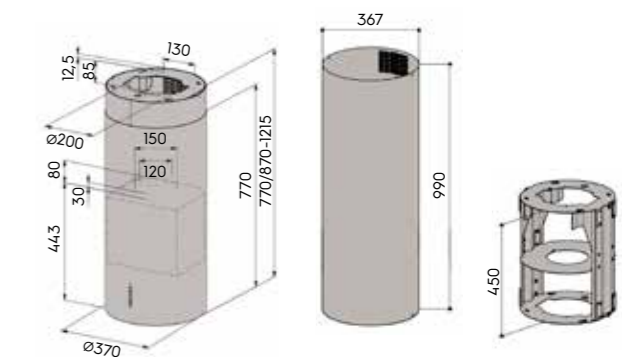


I-78 mattamusta 37 cm

- kattokiinnitys
- moottoriteho 300-590 m³/h, int 710 m³/h
- äänitaso 56-68 dB(A), int 71 dB(A)
- elektromekaaniset käyttökytkimet
- ajastintoiminto
- valaisinten nimellisteho 2,2 W, 2 x LED (4000K)
- reunaimutekniikka
- rasva- ja aktiivihiilisuodattimien puhdistusmuistuttaja
- metalliset pestävät rasvasuodattimet
- poistokanavan halkaisija 150/125 mm
- 370 x 870-1215 mm (l x k) huoneilmaan palautus
- 370 x 770-1215 mm (l x k) hormiliitäntä
- 370 x 1665 mm (l x k) putkisarjalla (korvaa alkup. yläputken)



Nro	Tuote	€ alv 24%
93581	I-7804-B3 37 cm mattamusta	1 388,80
93985	Putkisarja I-78 mattamusta	489,80
90253	Hiilisuodatin HS-28	46,50



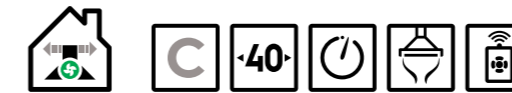
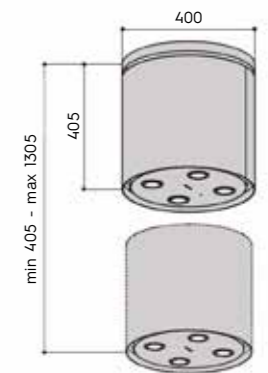
**Loiste – tunnelmaa
luova valaisimen ja
liesituulettimen yhdistelmä**



NOSTE RST 40 cm

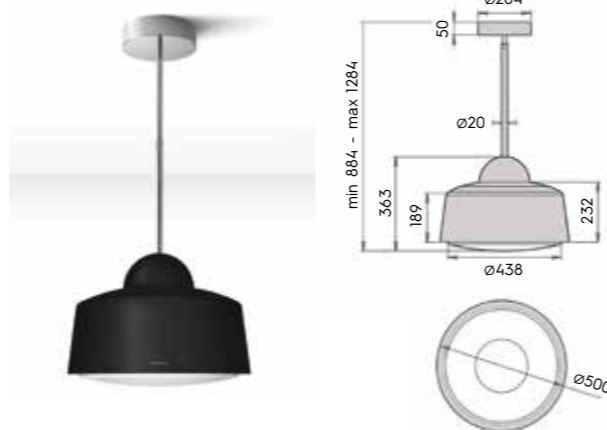
- kattokiinnitys vaijereilla
- moottorikäyttöinen nousu- ja laskutoiminto
- moottoriteho 230-450 m³/h, int 520 m³/h
- äänitaso 49-65 dB(A), int 68 dB(A)
- elektroniset käyttökytkimet
- kaukosäädin
- ajastintoiminto
- valaisinten nimellisteho 4,4 W, 4 x LED (3000K)
- metalliset pestävät rasvasuodattimet
- reunaimutekniikka
- sisältää aktiivihiilisuodattimen (HS-29)
- 400 x 405-1305 mm (Ø x k)

Nro	Tuote	€ alv 24%
86595	NOSTE 40 cm RST	1 779,40
90254	Hiilisuodatin HS-29 (varaosa)	46,00



LOISTE mattamusta 50 cm

- materiaali maalattu alumiini
- moottoriteho 260-330 m³/h, int 350 m³/h
- äänitaso 52-68 dB(A), int 73 dB(A)
- säädettävä valaistus 8-16W LED, (2700-6500K)
- värintoistoindeksi (CRI) >85 (3200K)
- reunaimutekniikka
- halkaisija Ø 500mm
- korkeus 884-1284mm
- aktiivihiilisuodatin vakiona
- huoneilmaan palauttava



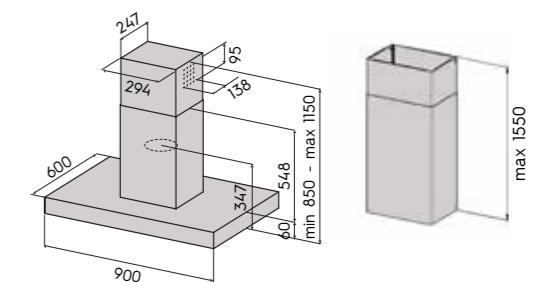
Nro	Tuote	€ alv 24%
86597	LOISTE 50 cm mattamusta	1 895,96
90270	Hiilisuodatin HS-X 800 x 650 mm (varaosa)	37,20



I-65 RST 90 cm

- kattokiinnitys
- moottoriteho 340-630 m³/h, int 770 m³/h
- äänitaso 51-66 dB(A), int 70 dB(A)
- elektroniset hipaisukytkimet
- ajastintoiminto
- valaisinten nimellisteho 10 W, 4 x LED (3000K)
- rasva- ja aktiivihiilisuodattimien puhdistusmuistuttaja
- metalliset pestävät rasvasuodattimet
- poistokanavan halkaisija 150/125 mm
- 900 x 600 x 850-1150 mm (l x s x k)
- 900 x 600 x 1600 mm (l x s x k) putkisarjalla (korvaa alkup. yläputken)

Nro	Tuote	€ alv 24%
90535	I-6509-S 90 cm RST	1 054,00
90975	Putkisarja PS-90 saareke 155 cm RST	607,60
90259	Hiilisuodatin HS-34	17,36



INTEGROITAVAT MALLIT MOOTTORILLA



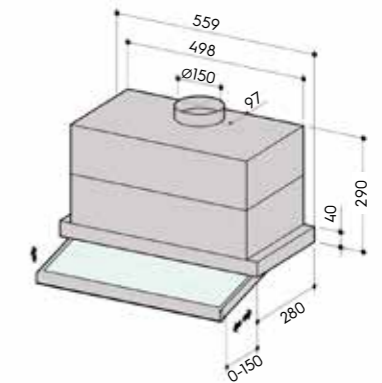
Yläkaappiin piiloutuva,
minimalistinen
liesituuletinratkaisu
antaa tilaa sisustukselle

P-26-SG lasi 60 cm

- kalusteeseen integroitava
- moottoriteho 235-415 m³/h
- äänitaso 47-62 dB(A)
- ulosvedettävä ja alaskääntävä lasilippa
- täysin oven taakse piiloutuva
- mekaaniset käyttökytkimet
- valaisinten nimellisteho 5 W, 2 x LED (3000K)
- metallinen pestävä rasvasuodatin
- poistokanavan halkaisija 150/125 mm
- 559 x 280 x 290 mm (l x s x k)



Nro	Tuote	€ alv 24%
90656	P-2606-SG 60 cm lasi	332,32
90227	Hiilisuodatin HS-12	24,68

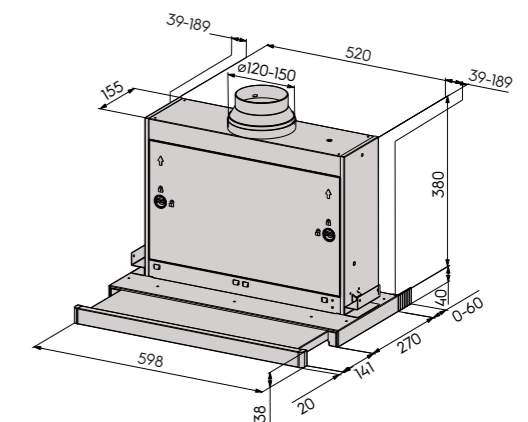


P-28 valkoinen 60 cm

- kalusteeseen integroitava
- moottoriteho 330-500-620-690 m³/h
- äänitaso 56-71 dB(A)
- ulosvedettävä lippa
- mekaaniset käyttökytkimet lipan päällä
- valaisinten nimellisteho 2 x 1,1 W LED spotti (4000K)
- metalliset pestävät rasvasuodattimet
- SAVO Easyfix -asennus
- poistokanavan halkaisija 150 mm (adapteri 125 mm)
- 598 x 270-330 (+20 mm etupaneeli) x 420 mm (l x s x k)



Nro	Tuote	€ alv 24%
90605	P-2806-W 60 cm valkoinen	403,00
91046	Etupaneeli FR4 60 cm RST	34,72
91047	Etupaneeli FR4 60 cm musta	34,72
90264	Hiilisuodatin HS-39	31,94

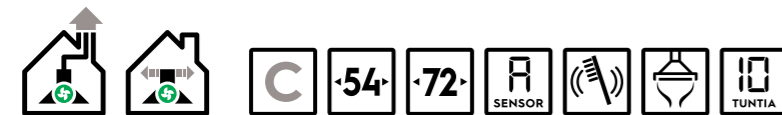
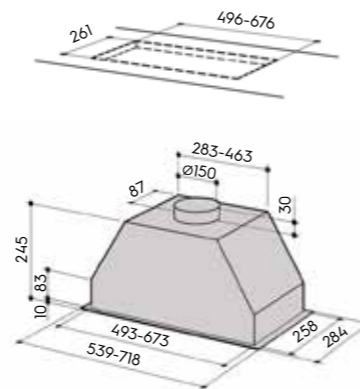


G-56 RST 54 ja 72 cm

- kalusteeseen integroitava
- moottoriteho 270-530 m³/h, int 675 m³/h
- äänitaso 51-66 dB(A), int 70 dB(A)
- elektroniset käyttökytkimet
- ASC-automaattikäynnistys, tehonsäätö ja pysäytys
- valaisinten nimellisteho 5 W, 2 x LED (3000K)
- metalliset pestävät rasvasuodattimet
- reunaimutekniikka
- rasva- ja aktiivihilisuodattimen puhdistusmuistuttaja
- poistokanavan halkaisija 150/125mm
- 539/718 x 284 x 254 mm (l x s x k)



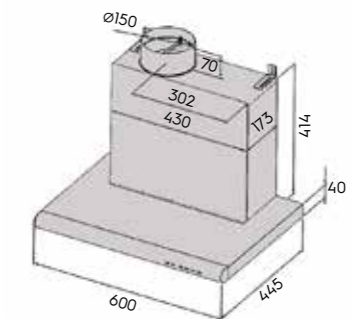
Nro	Tuote	€ alv 24%
90634	G-5605-S/ASC 54 cm RST	567,92
90636	G-5607-S/ASC 72 cm RST	601,40
90227	Hilisuodatin HS-12	24,68


F-37 valkoinen 60 cm

- kalusteeseen integroitava
- moottoriteho 162-335 m³/h, int 390 m³/h
- äänitaso 48-63 dB(A), int 67 dB(A)
- elektroniset käyttökytkimet
- ajastintoiminto
- valaisinten nimellisteho 5 W, 2 x LED (3000K)
- teräksiset pestävät Buffle-rasvasuodattimet
- suodattimien puhdistuksen muistuttaja
- poistokanavan halkaisija 150/125 mm
- 600 x 445 x 454 mm (l x s x k)



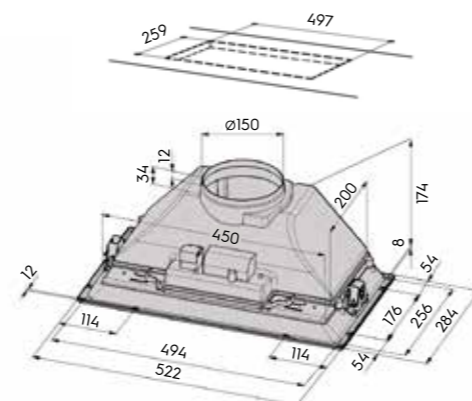
Nro	Tuote	€ alv 24%
90742	F-3706-W 60 cm valkoinen	403,00
90260	Hilisuodatin HS-35	93,00


G-34 RST 52 cm

- kalusteeseen integroitava
- moottoriteho 180-390 m³/h
- äänitaso 54-70 dB(A)
- mekaaniset käyttökytkimet
- valaisinten nimellisteho 4,4 W, 2 x LED (4000K)
- metalliset pestävät rasvasuodattimet
- poistokanavan halkaisija 150/125 mm
- 522 x 284 x 305 mm (l x s x k)



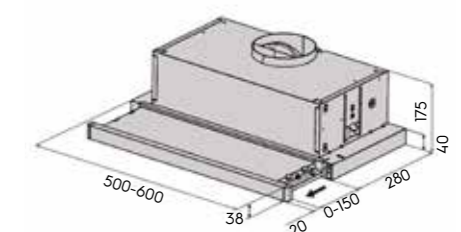
Nro	Tuote	€ alv 24%
90626	G-3405-S2 52 cm RST	261,64
90267	Hilisuodatin HS-41	22,32


P-24 valkoinen 50 ja 60 cm

- kalusteeseen integroitava
- moottoriteho 220-320-420 m³/h
- äänitaso 57-66-69 dB(A)
- ulosvedettävä lasilippa
- mekaaniset käyttökytkimet
- valaisinten nimellisteho 10 W, 2 x 5 W GU-10 LED spotti (4000K)
- metallinen pestävä rasvasuodatin
- SAVO Easyfix -asennus
- poistokanavan halkaisija 150 mm (adapteri 125 mm)
- 500/600 x 280 (+20 mm etupaneeli) x 175 mm (l x s x k)



Nro	Tuote	€ alv 24%
90603	P-2405-W 50 cm valkoinen	197,16
90604	P-2406-W 60 cm valkoinen	197,16
91040	Etupaneeli FR3 50 cm RST	34,72
91042	Etupaneeli FR3 50 cm musta	34,72
91041	Etupaneeli FR3 60 cm RST	34,72
91043	Etupaneeli FR3 60 cm musta	34,72
90239	Hilisuodatin HS-24	27,90



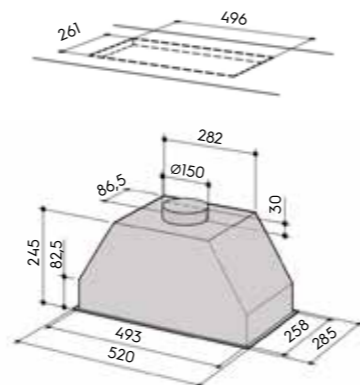
Lähes näkymätön G-36
sulautuu täydellisesti
keittiön kalusteisiin



G-36 RST 52 cm

- kalusteeseen integroitava
- moottoriteho 285-600 m³/h, int 700 m³/h
- äänitaso 50-67 dB(A), int 70 dB(A)
- elektroniset käyttökytkimet nopeusnäytöllä
- ASC-automaattikäynnistys, tehonsäätö ja pysäytys
- valaisinten nimellisteho 5 W, 2 x LED (3000K)
- metalliset pestävät rasvasuodattimet
- rasva- ja aktiivihilisuodattimen puhdistusmuistuttaja
- poistokanavan halkaisija 150/125 mm
- 520 x 285 x 245 mm (l x s x k)

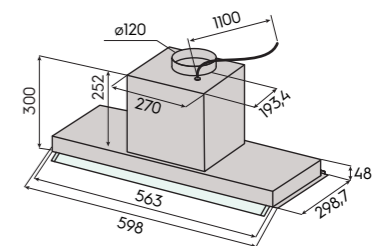
Nro	Tuote	€ alv 24%
90624	G-3605-S/ASC 52 cm RST	384,40
90227	Hilisuodatin HS-12	24,68



G-62 RST 60 cm

- kalusteeseen integroitava
- moottoriteho 135-360 m³/h
- äänitaso 49-71 dB(A)
- käännettävä lasilippa
- mekaaninen käyttökytkin
- valaisinten nimellisteho 5 W, 2 x 2,5 W LED (3000K)
- metalliset pestävät rasvasuodattimet (2 kpl)
- poistokanavan halkaisija 150 mm (adapteri 125 mm)
- 598 x 298,7 x 300 mm (l x s x k)
- upotusleveys 563 mm

Nro	Tuote	€ alv 24%
90640	G-6206-S 60 cm RST	370,76
90265	Hilisuodatin HS-40	38,07



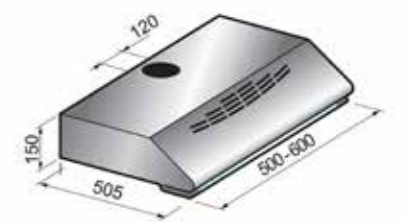
F-16 RST 50 ja 60 cm

- kalusteeseen integroitava
- moottoriteho 163-335 m³/h
- äänitaso 53-69 dB(A)
- käännettävä lasilippa
- mekaaniset käyttökytkimet
- 2 x 2.5W LED, 3000 K, E14
- metallinen pestävä rasvasuodatin
- poistokanavan halkaisija 125 mm
- 500/600 x 505 x 150 mm (l x s x k)

Nro	Tuote	€ alv 24%
90737	Liesituuletin F-1605-S 50cm RST	167,40€
90738	Liesituuletin F-1606-S 60cm RST	179,80€
90257	Hilisuodatin HS-32	14,01€



UUSI
TUOTE

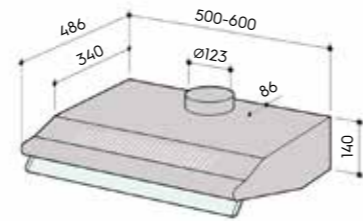


F-15 valkoinen 50 ja 60 cm

- kalusteeseen integroitava
- moottoriteho 150-265 m³/h
- äänitaso 51-69 dB(A)
- valaisinten nimellisteho 8 W, 2 x LED (3000K)
- käännettävä lasilippa
- mekaaniset käyttökytkimet
- metallinen pestävä rasvasuodatin
- poistokanavan halkaisija 125 mm
- 500/600 x 495 x 140 mm (l x s x k)



Nro	Tuote	€ alv 24%
90715	F-1505-W 50 cm valkoinen	137,64
90716	F-1506-W 60 cm valkoinen	148,80
90268	Hiilisuodatin HS-42 (50 cm)	12,28
90269	Hiilisuodatin HS-43 (60 cm)	12,28

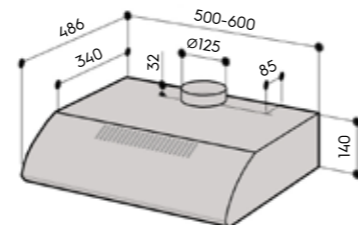


F-14 valkoinen 50 ja 60 cm

- kalusteeseen integroitava
- moottoriteho 150-265 m³/h
- äänitaso 51-69 dB(A)
- valaisimen nimellisteho 4 W, 1 x LED (3000K)
- käännettävä lasilippa
- mekaaniset käyttökytkimet
- metallinen pestävä rasvasuodatin
- poistokanavan halkaisija 125 mm
- 500/600 x 486 x 140 mm (l x s x k)
- aktiivihiihisiuodatin vakiona



Nro	Tuote	€ alv 24%
90733	F-1405-W 50 cm valkoinen	110,36
90734	F-1406-W 60 cm valkoinen	110,36
90268	Hiilisuodatin HS-42 (50 cm) (varaosa)	12,28
90269	Hiilisuodatin HS-43 (60 cm) (varaosa)	12,28



TASOMALLIT MOOTTORILLA

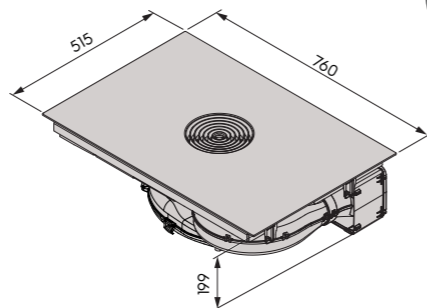


Yhä useampi avokeittiö toteutetaan tasoon integroidulla liesituulettimella. Erityisesti keittiöissä, joissa on korkea sisäkatto, tai kun halutaan tinkimätöntä avoimuutta liedien yläpuolelle, on tasoon integroitu ratkaisu täydellinen. Ruoanlaiton käryt imaistaan suoraan keittopinnalta alaspäin, jolloin ne eivät tule kokkaajan silmille, eikä vaatteisiin tai hiuksiin tartu turhia tuoksuja. Tehokkuus yllättää epäilijätkin - laitteet todella toimivat!

**Tasoon integroidut
liesituulettimet ovat
lyöneet itsensä läpi
avokeittiöissä**

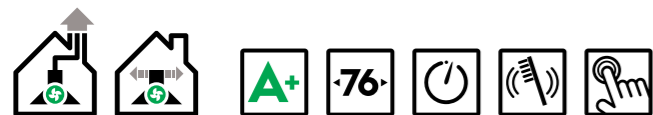
BORA Pure

- työtasoon integroitava induktioliesitaso ja liesituuletin
- nimellisoteho 7,6 kW
- imuteho 548 m³/h, int 622 m³/h
- äänitaso 40,1-65,8 dB(A), int 67,7 dB(A)
- liesitaso: intuitiivinen sControl-ohjauspaneeli, automaattinen virran katkaisu, ajastus, lapsilukko, keittoastian koon tunnistus, lämpimänäpito ja kiehautustoiminto, näytön lukitus puhdistusta varten
- puhaltimet: automaattinen liesituulettimen ohjaus ja jälkikäyttö (20 min.), integroitu rasvankeräystarjotin, kaikki likaantuvat osat astiapesukoneessa pestäviä, suodattimen puhdistuksen muistuttaja, eSwap: patentoitu, uusi helppo suodattimen vaihto imuaukon kautta
- PURU-mallissa mukana PUAFK-aktiivihilisuodatin, 1 kpl
- PURA-mallin Ecotube-kanavaosat tilattava erikseen
- 760 x 515 x 199 mm (l x s x k)

Täys-
syvät
laatikot**huoneilmaan palauttava PURU (mittakuvassa)
(varmista mitoitusohjeesta, kun erikoissyvät laatikot)

Nro	Tuote	€ alv 24%
86253	BORA PURE/PURU huoneilmaan	3 422,40
86243	BORA PURE/PURA hormiasennus	3 111,16

Värilliset ilmanohjaimet, aktiivihilisuodattimet, kanavaosat ja muut lisätarvikkeet sekä varaosat s. 73-74.

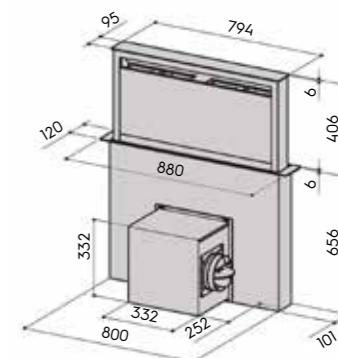


Pystyy ohjaamaan EC-huippuimureita, kysy lisää!

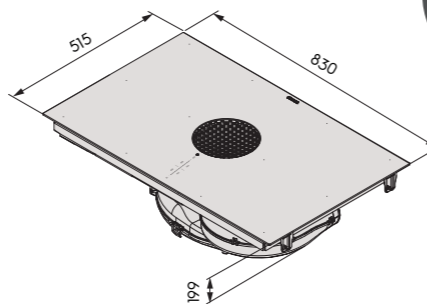
T-93 musta/lasi 90 cm

- työtasoon integroitava
- moottoriteho 160-430 m³/h, int 700 m³/h
- äänitaso 40-60 dB(A), int 70 dB(A)
- elektroniset hipaisukytkimet
- ajastintoiminto
- hidastettu sulkeutuminen, turvakytkin
- valaistus 1 x 7 W, LED (4000K)
- metalliset pestävät rasvasuodattimet
- reunaimutekniikka
- rasva- ja aktiivihilisuodattimien puhdistusmuistuttaja
- aktiivihilisuodatin voidaan pestä viisi kertaa (lisävaruste)
- poistokanavan halkaisija 150 mm
- 880 x 120 x 656 + 406 mm (l x s x k)

Nro	Tuote	€ alv 24%
86505	T-9309-B3 90 cm musta/lasi	2 256,80
90255	Hilisuodatin HS-30	198,40

**BORA X Pure**

- työtasoon integroitava rajaton induktioliesitaso ja liesituuletin
- nimellisoteho 7,6 kW
- imuteho 563 m³/h, int 626 m³/h,
- äänitaso 41,2-66,4 dB(A), int 68,6dB(A)
- liesitaso: mm. erikoissuuri keittoalue, intuitiivinen sControl-ohjauspaneeli, autom. virrankatkaisu, ajastus, lapsilukko, keittoastian koon tunnistus, lämpimänäpito (3 lämpötila-aluetta), kiehautustoiminto, näytön lukitus puhdistusta varten, autom. siltaus
- puhaltimet: autom. liesituulettimen ohjaus ja jälkikäyttö (20 min.), integroitu rasvankeräystarjotin, kaikki likaantuvat osat astiapesukoneessa pestäviä, suodattimen puhdistuksen muistuttaja, eSwap: patentoitu, uusi helppo suodattimen vaihto imuaukon kautta
- PUXU-mallissa mukana PUAFK-aktiivihilisuodatin, 1 kpl
- PUXA-mallin Ecotube-kanavaosat tilattava erikseen
- 830 x 515 x 199 mm (l x s x k)

UUSI
TUOTETäys-
syvät
laatikot**huoneilmaan palauttava PUXA (mittakuvassa)
(varmista mitoitusohjeesta, kun erikoissyvät laatikot)

Nro	Tuote	€ alv 24%
86453	BORA X Pure/PUXU huoneilmaan	4 625,20
86443	BORA X Pure/PUXA hormiasennus (toim.myynti)	4 389,60

Aktiivihilisuodattimet, lisätarvikkeet sekä varaosat s. 73-74.

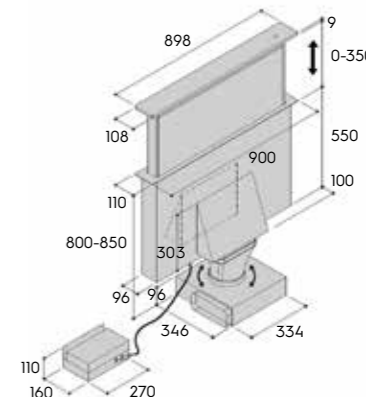


Pystyy ohjaamaan EC-huippuimureita, kysy lisää!

T-95 RST 90 cm

- työtasoon integroitava liesituuletin, jonka kanteen kiinnitetään tasomateriaalia (esim. Dekton, lasi, kvartsi)
- moottoriteho 206-434 m³/h, int 565 m³/h
- äänitaso 48-62 dB(A), int 69 dB(A)
- hipaisukytkimet
- ajastintoiminto (10 min.)
- valaistus 1 x 7,8 W, LED (4000K)
- metalliset pestävät rasvasuodattimet
- reunaimutekniikka
- rasvasuodattimien puhdistusmuistuttaja (n. 100 h)
- poistokanavan halkaisija 150 mm
- 898 x 110 x 800-850 mm (l x s x k)
- aktiivihilisuodatin (lisävaruste)

Nro	Tuote	€ alv 24%
86509	T-9509-S 90 cm RST	3 596,00
86183	BORA-suodatin ULBF	288,92
86192	BORA-tehosuodatin, 3-osainen ULB-3	643,56
86299	Sovitin (EFA)	21,57



KATTOMALLIT MOOTTORILLA

Huomaamaton kattomalli soveltuu erinomaisesti avokeittiön saarekkeen liesituuletinratkaisuksi. Tehokas liesituuletin asennetaan kattoon keittotason yläpuolelle, jolloin näkyvä pysyy esteettömänä sekä keittiöön että olohuoneeseen. Liesituuletinta hallitaan kätevästi kaukosäätimen avulla.

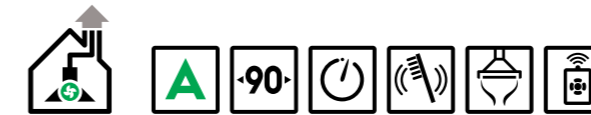
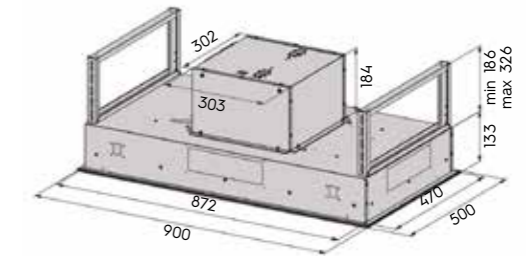
**Kattoon asennettava
liesituuletin jättää
näkyvän avaraksi**

R-97 valkoinen/lasi 90 cm

- kattoasennus
- moottoriteho 290-560 m³/h, int 700 m³/h
- äänitaso 53-70 dB(A), int 72 dB(A)
- kaukosäädin
- ajastintoiminto
- valaisimen nimellisteho 1 x 6 W, LED (4000K)
- metalliset pestävät rasvasuodattimet
- reunaimutekniikka
- rasvasuodattimien puhdistusmuistuttaja
- poistokanavan halkaisija 150 mm
- 900 x 500 x 319-459 mm (l x s x k)

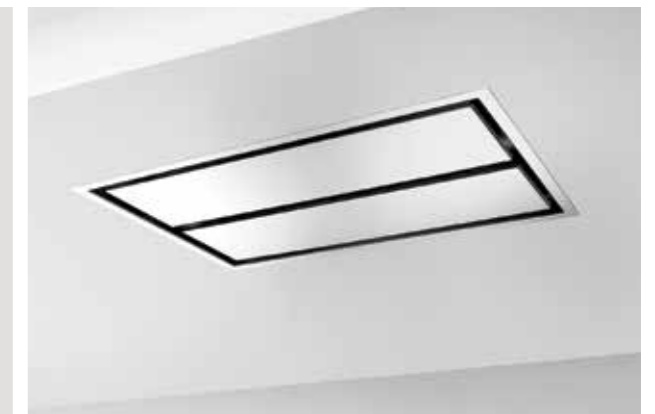


Nro	Tuote	€ alv 24%
86562	R-9709-W3 90 cm valkoinen/lasi	2 078,24

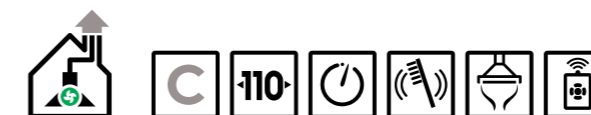
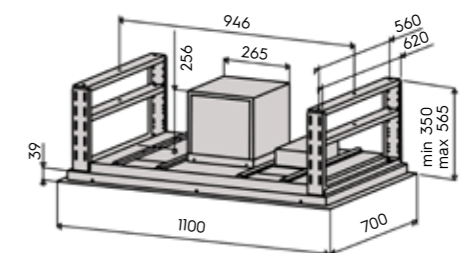


R-95 RST 110 cm

- kattoasennus
- moottoriteho 340-640 m³/h, int 710 m³/h
- äänitaso 61-65 dB(A), int 69 dB(A)
- kaukosäädin
- ajastintoiminto
- valaisinten nimellisteho 18 W, 6 x LED (3000K)
- metalliset pestävät rasvasuodattimet
- reunaimutekniikka
- rasvasuodattimien puhdistusmuistuttaja
- poistokanavan halkaisija 150 mm
- 1100 x 700 x 350-565 mm (l x s x k)



Nro	Tuote	€ alv 24%
86550	R-9511-S 110 cm RST	2 264,24



**LIESIKUVUT HUIPPUIMURIN
OHJAUKSELLE**



PUHALLINMOOTTOREIDEN OHJAUSTEKNIIKAT

Valikoimaamme kuuluvat sekä AC- että EC-moottoreita ohjaavat liesikupulaitteet. Näillä mallisarjoilla voidaan ohjata vastaavalla moottoritekniikalla toteutettuja huippumureita ja ilmanvaihtokoneita.



SAVO e-sarjan liesikuvut ovat yhteensopivia yleisimpien markkinoilla olevien EC-moottorilla varustettujen huippumurien ja ilmanvaihtokoneiden kanssa.*

* esim. Vilpe sekä Vallox

AC-TEKNIikka

AC-tekniikka ohjaa perinteisiä vaihtovirtamoottoreilla varustettuja huippumureita sekä ilmanvaihtokoneita.

AC-moottori (AC = Alternating Current) kytketään suoraan liesikuvun kytkentärasiaan ja säädetyllä vaihtojännitteellä ohjataan moottorin tehoa.

Lähtökohtaisesti sekä AC- että EC-tekniikalla varustettujen liesikupujen tehdasasetukset on laadittu siten, että erityisiä säätötoimenpiteitä ei tarvitse tehdä. Tarvittaessa sähköasentaja voi säätää liesikuvun antamat tehoalueet ja ilmamäärät kohteen suunnitteluarvojen mukaisiksi. Säätöohjeet löytyvät kotisivuiltamme tuotekohtaisesti.

EC-TEKNIikka | e-merkintä

EC-tekniikka ohjaa energiatehokkaita tasavirtamoottoreilla varustettuja huippumureita sekä ilmanvaihtokoneita.

EC-moottorin (EC = Electronically Commutated) ohjaus tapahtuu liesikuvun ja puhallinlaitteen välisellä yleisesti käytetyllä pienoisjänniteyhteydellä (0-10 VDC).

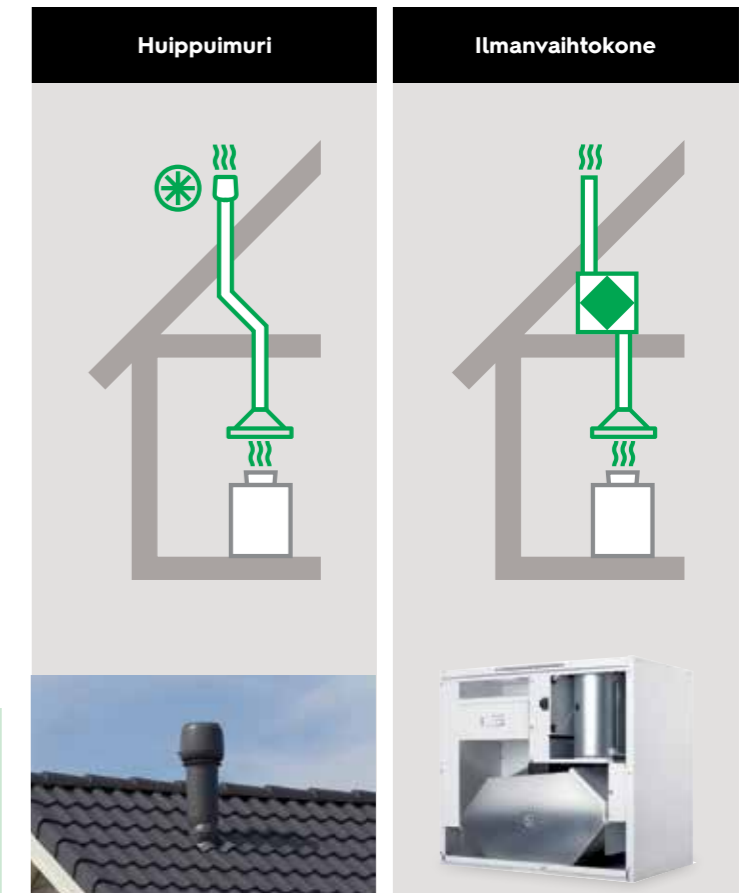


SAVO e-sarjan liesikuvut tunnistaa helposti mallikoodin edessä olevasta e-kirjaimesta.

EC-TEKNIKAN OMINAISUUDET

- 0-10 VDC ohjaustekniikka
- Liesikupu antaa puhallimelle ohjausjännitteen 0-10 VDC
- 1. nopeuden pakkokäyttö valittavissa (ilmanvaihtojärjestelmät)
- Mallikohtaisesti liesikuvut on varustettu joko automaattitoiminnolla (ASC) tai jälkituuletusta ohjaavalla ajastintoiminnolla
- Mallikohtaisesti liesikupu voi sulkeutua itsestään 10 tunnin jälkeen.
- Tehoasennon (suurin nopeus) automaattinen pudotus 3. nopeuteen säästää energiaa
- Puhallintehot säädettävissä portaattomasti asennuskohteen vaatimusten mukaisesti (vaatii valtuutetun sähköasentajan toimenpidettä)
- HV-mallit varustettu moottoriventtiilillä (ilmanvaihtojärjestelmät)

SAVO e-sarjan liesikupu ohjaa tasavirtamoottorilla varustettua huippumuria tai ilmanvaihtokonetta.



Katso liesikuvun ja huippumurin yhteensopivuustaulukko sekä LVI-numerot www.savofinland.com

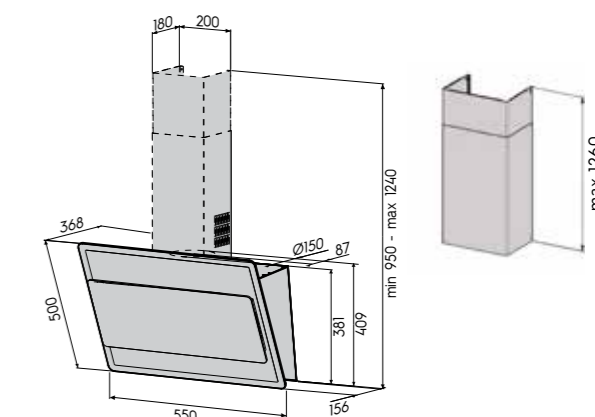
SEINÄMALLIT HUIPPUIMURILLE



CH-69 valkoinen ja musta 55 cm

- seinäkiinnitys
- ohjaa 1-vaihe AC-huippuimuria (max 260 W)
- elektroniset käyttökytkimet valaistut
- ajastintoiminto
- tehokäynnistys
- valaisinten nimellisteho 5 W, 2 x LED (3000K)
- metalliset pestävät rasvasuodattimet
- reunaimutekniikka
- rasvasuodattimen puhdistusmuistuttaja
- poistokanavan halkaisija 150/125 mm
- 550 x 368 x 409 mm (l x s x k)
- liesikupu + yläputket RST 950-1240 mm
- 550 x 368 x 1640 mm (l x s x k) putkisarjalla (uusi pidempi putkisarja korvaa laitteen alkup. ala- ja yläputken)

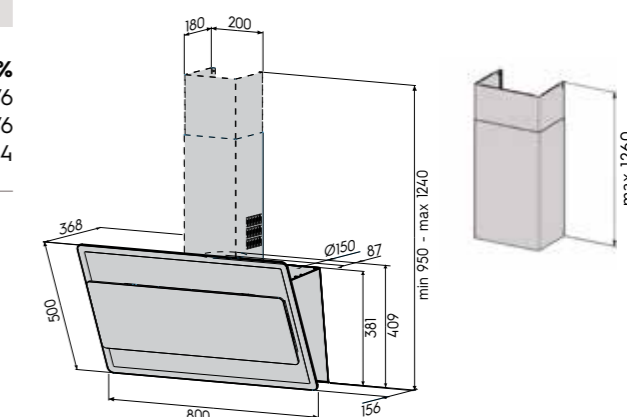
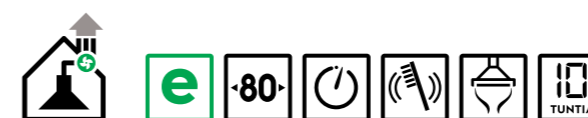
Nro	Tuote	€ alv 24%
86540	CH-6906-W 55 cm valkoinen lasi	908,92
86541	CH-6906-B 55 cm musta lasi	908,92
90972	Putkisarja PS-90 126 cm RST	187,24



eCH-69 valkoinen ja musta 80 cm

- seinäkiinnitys
- ohjaa EC-huippuimuria (0-10 V)
- elektroniset valaistut käyttökytkimet
- ajastintoiminto, jälkituuletus
- valaisinten nimellisteho 5 W, 2 x LED (3000K)
- metalliset pestävät rasvasuodattimet
- reunaimutekniikka
- rasvasuodattimen puhdistusmuistuttaja
- poistokanavan halkaisija 150/125 mm
- 800 x 368 x 409 mm (l x s x k)
- liesikupu + yläputket RST 950-1240 mm
- 800 x 368 x 1640 mm (l x s x k) putkisarjalla (uusi pidempi putkisarja korvaa laitteen alkup. ala- ja yläputken)

Nro	Tuote	€ alv 24%
97031	eCH-6908-W 80 cm valkoinen lasi	990,76
97032	eCH-6908-B 80 cm musta lasi	990,76
90972	Putkisarja PS-90 126 cm RST	187,24



Savo CH- ja eCH-sarja on kehitetty suomalaisen rakennus-
tekniikan tarpeiden mukaan. CH-malleilla ohjataan 1-vaihe AC-
huippuimureiden puhaltimia ja eCH-malleilla uusia energia-
tehokkaita VILPE ECo-sarjan huippuimureita. Mallistosta löytyvät
trendikkäät valkoinen ja mattamusta sekä tyylikkäätsä lasi ja ruostu-
maton teräs, myös yhdistettynä. Valitse omaan sisustukseesi ja
käyttökohteeseesi sopiva vaihtoehto.

**Huippuimuria ohjaavat
seinämallin liesikuvut
poistavat käryt ja höyryt
keittiöstä tehokkaasti**

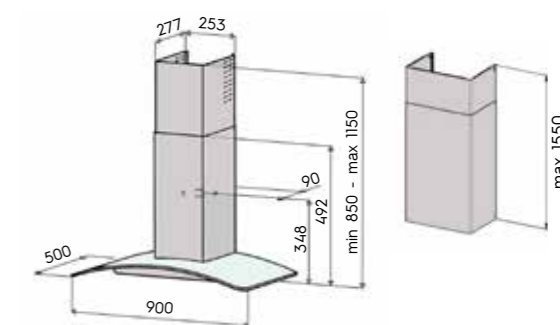
Tyylikkään suoralinjainen
C-65 on pelkistetyin
linjakas liesikupu



eCH-61 RST/lasi 90 cm

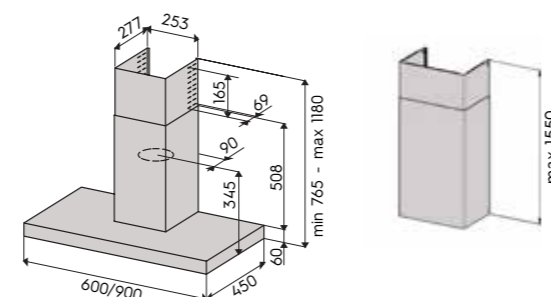
- seinäkiinnitys
- ohjaa EC-huippuimuria (0-10 V)
- elektroniset käyttökytkimet nopeusnäytöllä
- ASC-automaattikäynnistys, tehonsäätö ja pysäytys
- valaisinten nimellisteho 5 W, 2 x LED (3000K)
- metalliset pestävät design RST-rasvasuodattimet
- rasvasuodattimen puhdistusmuistuttaja
- poistokanavan halkaisija 150/125 mm
- 900 x 500 x 850-1150 mm (l x s x k)
- 900 x 550 x 1600 mm (l x s x k) putkisarjalla (uusi pidempi putkisarja korvaa laitteen alkup. ala- ja yläputken)

Nro	Tuote	€ alv 24%
97025	eCH-6109-S/ASC 90 cm RST/lasi	753,92
90970	Putkisarja PS-90 155 cm RST	187,24

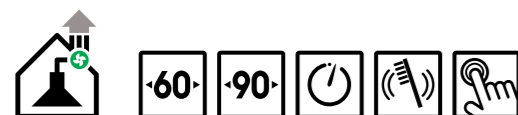


CH-65 RST 60 ja 90 cm

- seinäkiinnitys
- ohjaa 1-vaihe AC-huippuimuria (max 260 W)
- elektroniset hipaisukytkimet
- ajastintoiminto
- valaisinten nimellisteho 5 W, 2 x LED (3000K)
- rasvasuodattimien puhdistusmuistuttaja
- metalliset pestävät rasvasuodattimet
- poistokanavan halkaisija 150/125 mm
- 600/900 x 450 x 765-1180 mm (l x s x k)
- 600/900 x 450 x 1600 mm (l x s x k) putkisarjalla (uusi pidempi putkisarja korvaa laitteen alkup. ala- ja yläputken)



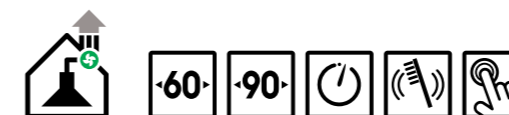
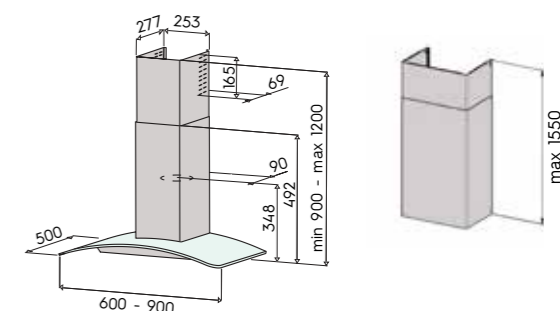
Nro	Tuote	€ alv 24%
90357	CH-6506-S 60 cm RST	469,96
90358	CH-6509-S 90 cm RST	502,20
90970	Putkisarja PS-90 155 cm RST	187,24



CH-68 RST/lasi 60 ja 90 cm

- seinäkiinnitys
- ohjaa 1-vaihe AC-huippuimuria (max 260 W)
- elektroniset hipaisukytkimet
- ajastintoiminto
- valaisinjärjestelmän nimellisteho 5 W, 2 x LED (3000K)
- rasvasuodattimien puhdistusmuistuttaja
- metalliset pestävät rasvasuodattimet
- poistokanavan halkaisija 150/125 mm
- 600/900 x 500 x 900-1200 mm (l x s x k)
- 600/900 x 550 x 1600 mm (l x s x k) putkisarjalla (uusi pidempi putkisarja korvaa laitteen alkup. ala- ja yläputken)

Nro	Tuote	€ alv 24%
90453	CH-6806-S 60 cm RST/lasi	510,88
90454	CH-6809-S 90 cm RST/lasi	543,12
90970	Putkisarja PS-90 155 cm RST	187,24

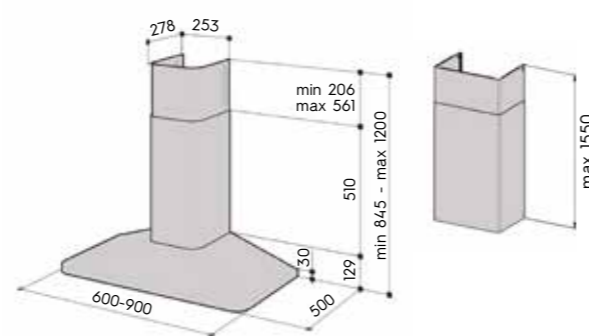


CH-52 RST 60 ja 90 cm

- seinäkiinnitys
- ohjaa 1-vaihe AC-huippuimuria (max 260 W)
- elektroniset käyttökytkimet nopeusnäytöllä
- ajastintoiminto
- tehokäynnistys
- valaisinten nimellisteho 5 W, 2 x LED (3000K)
- metalliset pestävät RST-rasvasuodattimet
- rasvasuodattimen puhdistusmuistuttaja
- poistokanavan halkaisija 150/125 mm
- 600/900 x 500 x 845-1200 mm (l x s x k)
- 600/900 x 500 x 1650 mm (l x s x k) putkisarjalla (uusi pidempi putkisarja korvaa laitteen alkup. ala- ja yläputken)



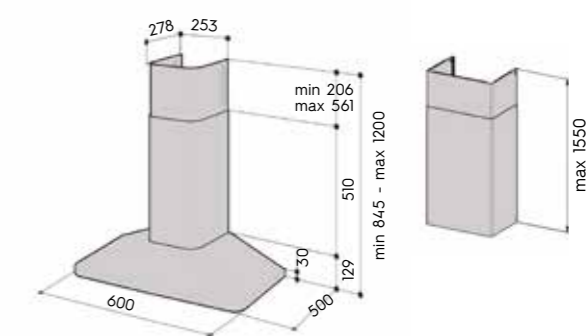
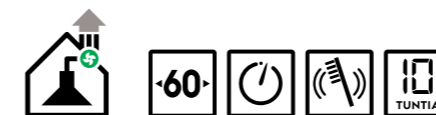
Nro	Tuote	€ alv 24%
90311	CH-5206-S 60 cm RST	560,48
90312	CH-5209-S 90 cm RST	603,88
90971	Putkisarja PS-R45 155 cm RST	285,20

**CH-52 valkoinen 60 cm**

- seinäkiinnitys
- ohjaa 1-vaihe AC-huippuimuria (max 260 W)
- elektroniset käyttökytkimet nopeusnäytöllä
- ajastintoiminto
- tehokäynnistys
- valaisinten nimellisteho 5 W, 2 x LED (3000K)
- metalliset pestävät RST-rasvasuodattimet
- rasvasuodattimen puhdistusmuistuttaja
- poistokanavan halkaisija 150/125 mm
- 600 x 500 x 845-1200 mm (l x s x k)
- 600 x 500 x 1650 mm (l x s x k) putkisarjalla (uusi pidempi putkisarja korvaa laitteen alkup. ala- ja yläputken)



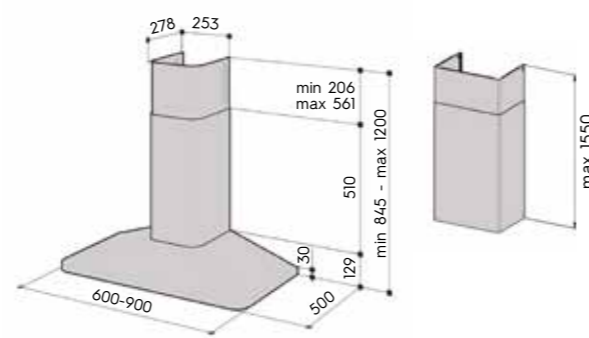
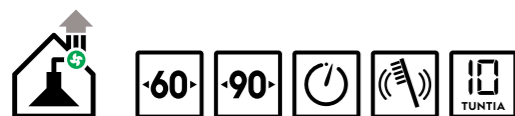
Nro	Tuote	€ alv 24%
92311	CH-5206-W 60 cm valkoinen	560,48
92971	Putkisarja PS-R45 155 cm valkoinen	285,20

**CH-52 mattamusta 60 ja 90 cm**

- seinäkiinnitys
- ohjaa 1-vaihe AC-huippuimuria (max 260 W)
- elektroniset käyttökytkimet nopeusnäytöllä
- ajastintoiminto
- tehokäynnistys
- valaisinten nimellisteho 5 W, 2 x LED (3000K)
- rasvasuodattimen puhdistusmuistuttaja
- metalliset pestävät rasvasuodattimet
- poistokanavan halkaisija 150/125 mm
- 600/900 x 500 x 845-1200 mm (l x s x k)
- 600/900 x 500 x 1650 mm (l x s x k) putkisarjalla (uusi pidempi putkisarja korvaa laitteen alkup. ala- ja yläputken)



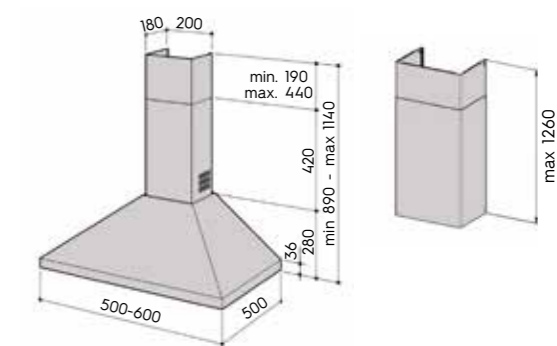
Nro	Tuote	€ alv 24%
93313	CH-5206-B 60 cm mattamusta	719,20
93314	CH-5209-B 90 cm mattamusta	737,80
93971	Putkisarja PS-R45 155 cm mattamusta	285,20

**CH-41 RST 50 ja 60 cm**

- seinäkiinnitys
- ohjaa 1-vaihe AC-huippuimuria (max 260 W)
- mekaaniset käyttökytkimet
- valaisinten nimellisteho 8 W, 2 x LED (3000K)
- metalliset pestävät rasvasuodattimet
- poistokanavan halkaisija 150/125 mm
- 500/600 x 500 x 890-1140 mm (l x s x k)
- 500/600 x 500 x 1540 mm (l x s x k) putkisarjalla (uusi pidempi putkisarja korvaa laitteen alkup. ala- ja yläputken)



Nro	Tuote	€ alv 24%
90328	CH-4105-S 50 cm RST	233,12
90329	CH-4106-S 60 cm RST	233,12
90972	Putkisarja PS-90 126 cm RST	187,24



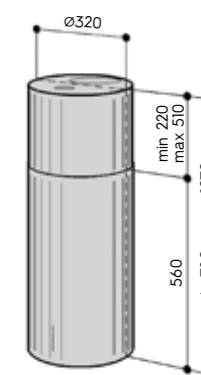
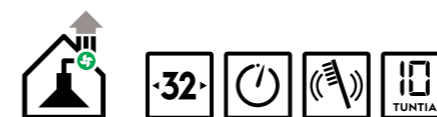
SAAREKEMALLIT HUIPPUIMURILLE



IH-76 RST ja valkoinen 32 cm

- kattokiinnitys
- ohjaa 1-vaihe AC-huippuimuria (max 260 W)
- elektroniset käyttökytkimet
- ajastintoiminto
- tehokäynnistys
- valaisinten nimellisteho 5 W, 2 x LED (3000K)
- metalliset pestävät design RST-rasvasuodattimet
- rasvasuodattimen puhdistusmuistuttaja
- poistokanavan halkaisija 150/125 mm
- 320 x 780-1070 mm (Ø x k)

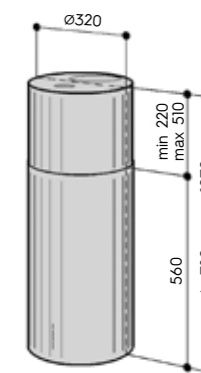
Nro	Tuote	€ alv 24%
90574	IH-7603-S 32 cm RST	1 236,28
92574	IH-7603-W 32 cm valkoinen	1 236,28



eIH-76 RST ja valkoinen 32 cm

- kattokiinnitys
- ohjaa EC-huippuimuria (0-10 V)
- elektroniset käyttökytkimet
- ASC-automaattikäynnistys, tehonsäätö ja pysäytys
- valaisinten nimellisteho 5 W, 2 x LED (3000K)
- metalliset pestävät design RST-rasvasuodattimet
- rasvasuodattimen puhdistusmuistuttaja
- poistokanavan halkaisija 150/125 mm
- 320 x 780-1070 mm (Ø x k)

Nro	Tuote	€ alv 24%
97211	eIH-7603-S/ASC 32 cm RST	1 354,08
97212	eIH-7603-W/ASC 32 cm valkoinen	1 354,08



Mallistostamme löydät saarekkeeseesi ajanmukaisen ja laadukkaan liesikuvun. Huippuimurien ohjaukseen tarkoitetut laitteet sisältävät tehokkaat LED-valaisimet ja älykkään ohjaustekniikan. Katolla sijaitsevat huippuimurit ovat tyyppisiä ratkaisuja Suomessa, ja laajasta mallistostamme löytyy yhteensopiva laite lähes joka kohteeseen.

**Tyylikäs saarekeliesikupu
täydentää keittiösi
näyttävän kokonaisuuden**

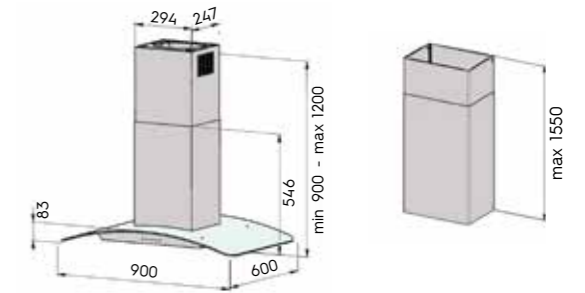
**Kaareva lasi tekee
IH-68 liesikuvusta keveän
näköisen ja lisää tilantuntua**



eIH-61 RST/lasi 90 cm

- kattokiinnitys
- ohjaa EC-huippuimuria (0-10 V)
- elektroniset käyttökytkimet nopeusnäytöllä
- ASC-automaattikäynnistys, tehonsäätö ja pysäytys
- valaisinten nimellisteho 10 W, 4 x LED (3000K)
- metalliset pestävät design RST-rasvasuodattimet
- rasvasuodattimen puhdistusmuistuttaja
- poistokanavan halkaisija 150/125 mm
- 900 x 600 x 900-1200 mm (l x s x k)
- 900 x 600 x 1630 mm (l x s x k) putkisarjalla (uusi pidempi putkisarja korvaa laitteen alkup. ala- ja yläputken)

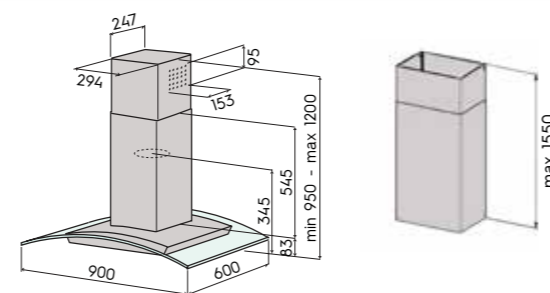
Nro	Tuote	€ alv 24%
97205	eIH-6109-S/ASC 90 cm RST/lasi	1 212,72
90975	Putkisarja PS-90 saareke 155 cm RST	607,60



IH-68 RST/lasi 90 cm

- kattokiinnitys
- ohjaa 1-vaihe AC-huippuimuria (max 260 W)
- elektroniset hipaisukytkimet
- ajastintoiminto
- valaisinten nimellisteho 10 W, 4 x LED (3000K)
- rasvasuodattimien puhdistusmuistuttaja
- metalliset pestävät rasvasuodattimet
- poistokanavan halkaisija 150/125 mm
- 900 x 600 x 950-1200 mm (l x s x k)
- 900 x 600 x 1630 mm (l x s x k) putkisarjalla (uusi pidempi putkisarja korvaa laitteen alkup. ala- ja yläputken)

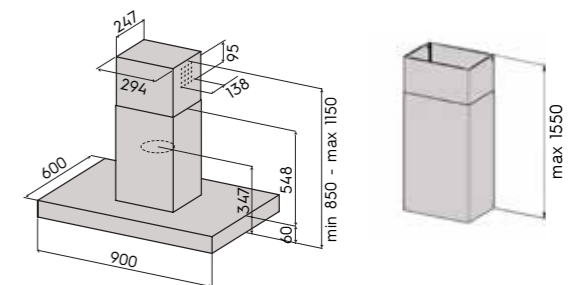
Nro	Tuote	€ alv 24%
90566	IH-6809-S 90 cm RST/lasi	920,08
90975	Putkisarja PS-90 saareke 155 cm RST	607,60



IH-65 RST 90 cm

- kattokiinnitys
- ohjaa 1-vaihe AC-huippuimuria (max 260 W)
- elektroniset hipaisukytkimet
- ajastintoiminto
- valaisinten nimellisteho 10 W, 4 x LED (3000K)
- rasvasuodattimien puhdistusmuistuttaja
- metalliset pestävät rasvasuodattimet
- poistokanavan halkaisija 150/125 mm
- 900 x 600 x 850-1150 mm (l x s x k)
- 900 x 600 x 1600 mm (l x s x k) putkisarjalla (uusi pidempi putkisarja korvaa laitteen alkup. ala- ja yläputken)

Nro	Tuote	€ alv 24%
90536	IH-6509-S 90 cm RST	998,20
90975	Putkisarja PS-90 saareke 155 cm RST	607,60

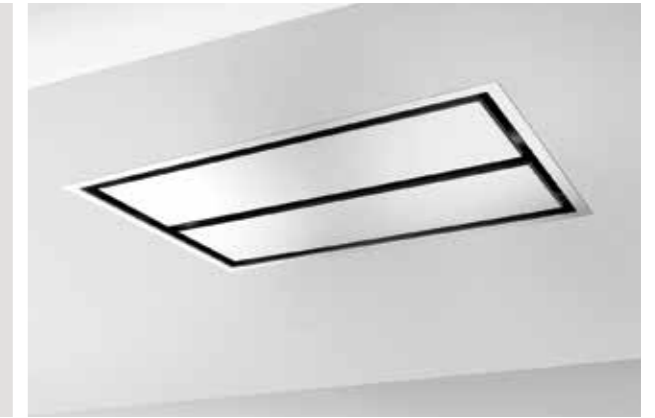


KATTOMALLIT HUIPPUIMURILLE

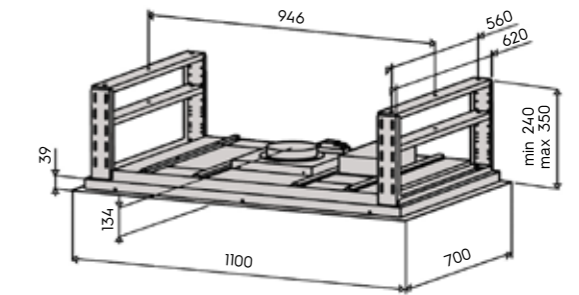


RH-95 RST 110 cm

- kattoasennus
- ohjaa 1-vaihe AC-huippuimuria (max 260 W)
- kaukosäädin
- ajastintoiminto
- tehokäynnistys
- valaisinten nimellisteho 18 W, 6 x LED (3000K)
- rasvasuodattimien puhdistusmuistuttaja
- reunaimutekniikka
- metalliset pestävät rasvasuodattimet
- poistokanavan halkaisija 150 mm
- 1100 x 700 x 240-350 mm (l x s x k)

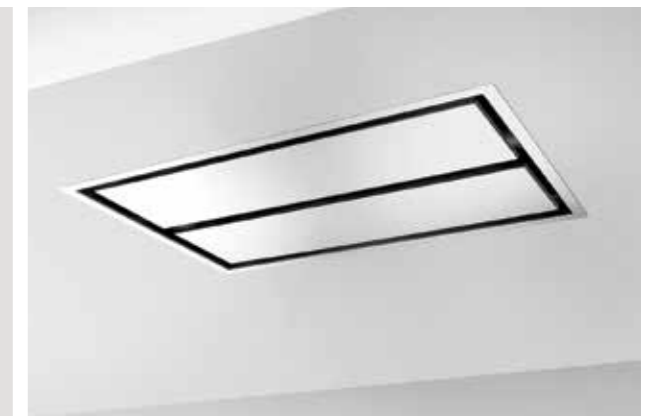


Nro	Tuote	€ alv 24%
86551	RH-9511-S 110 cm RST	2 214,64

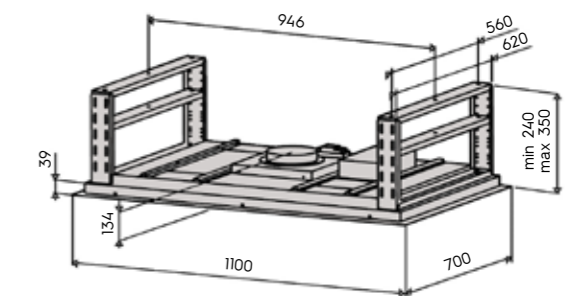
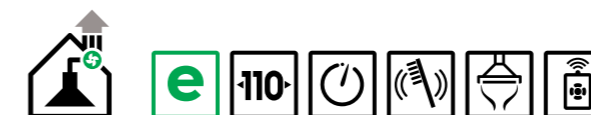


eRH-95 RST 110 cm

- kattoasennus
- ohjaa EC-huippuimuria (0-10 V)
- kaukosäädin
- ajastintoiminto
- valaisinten nimellisteho 18 W, 6 x LED (3000K)
- metalliset pestävät rasvasuodattimet
- reunaimutekniikka
- rasvasuodattimen puhdistusmuistuttaja
- poistokanavan halkaisija 150 mm
- 1100 x 700 x 240-350 mm (l x s x k)



Nro	Tuote	€ alv 24%
97361	eRH-9511-S 110 cm RST	2 230,76



Avoin keittiö saarekkeineen lisää tilantuntua ja kutsuu sosiaaliseen kanssakäymiseen. Kun halutaan esteetön näkymä saarekkeen yli, on kattomallinen huippuimuria ohjaava liesikupu täydellinen valinta. Laite integroidaan keittiön kattoon, eikä näkyviin jää kuin tyylikäs RST-pinta. Liesikupua sekä siinä olevia tehokkaita LED-valaisimia ohjataan kaukosäätimellä. Tuotteista löytyy yhteensopivat mallit sekä EC- että AC-huippuimurien ohjaukseen

**Kattoon asennettu
liesikupu on hiljainen ja
huomaamaton ratkaisu**

INTEGROITAVAT MALLIT HUIPPUIMURILLE

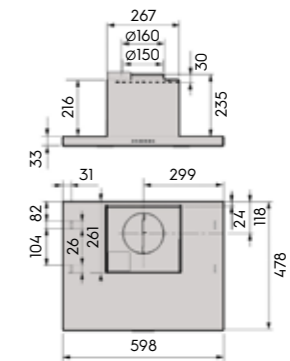
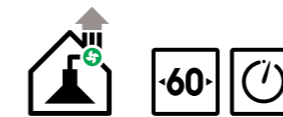


FH-82 RST 60 cm

- kalusteeseen integroitava
- ohjaa 1-vaihe AC-huippuimuria (max 300 W)
- elektroniset käyttökytkimet
- ajastintoiminto
- valaisinten nimellisteho 5,6 W, 2 x LED (3000K)
- metalliset pestävät rasvasuodattimet
- poistokanavan halkaisija 150/125 mm
- 598 x 478 x 268 mm (l x s x k)



Nro	Tuote	€ alv 24%
96321	FH-8206-S 60 cm RST	874,20

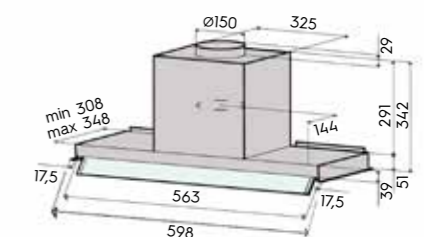


GH-63 RST 60 cm

- kalusteeseen integroitava
- ohjaa 1-vaihe AC-huippuimuria (max 260W)
- käännettävä lasilippa
- elektroniset hipaisukytkimet
- ajastintoiminto
- tehokäynnistys
- valaisinten nimellisteho 5 W, 2 x LED (3000K)
- metalliset pestävät rasvasuodattimet
- rasvasuodattimen puhdistusmuistuttaja
- poistokanavan halkaisija 150/125mm
- 598 x 308-348 x 342mm (l x s x k)
- upotusleveys 563 mm



Nro	Tuote	€ alv 24%
86633	GH-6306-S 60 cm RST	626,20



Suomalaiseen talotekniikkaan yhteensopivat, huippuimuria ohjaavat integroidut laitteet ovat hiljaisia ja lähes näkymättömiä. Ne soveltuvat hyvin keittiöihin, joihin halutaan linjakas ja viimeistelly ulkonäkö. Mallisto antaa mahdollisuuden myös erilaisten kohteiden toteuttamiseen, sillä kalusteeseen integroinnin ohella nämä laitteet voidaan asentaa tehostamaan perinteisen, moottoroimattoman huuvan toimintaa.

**Huomaamaton integroitava
liesikupu viimeistelee
keittiösi linjakkuuden**

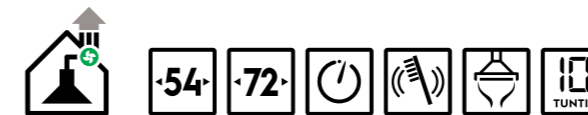
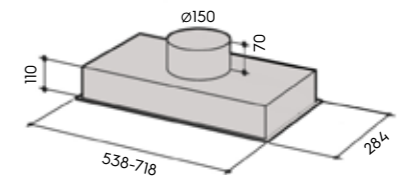
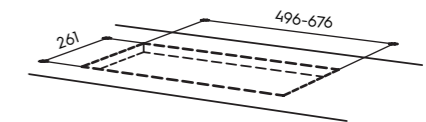


Yläkaappiin integroitava
eGH-57 sopii lähes
kaikkiin tyylihin

GH-56 RST 54 ja 72 cm

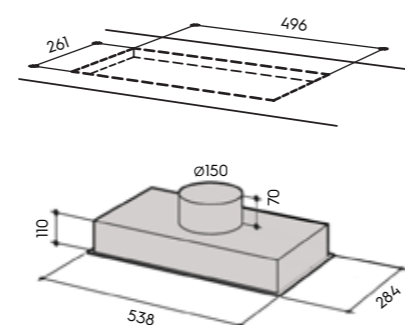
- kalusteeseen integroitava
- ohjaa 1-vaihe AC-huippuimuria (max 260 W)
- elektroniset käyttökytkimet nopeusnäytöllä
- ajastintoiminto
- tehokäynnistys
- valaisinten nimellisteho 5 W, 2 x LED (3000K)
- metalliset pestävät rasvasuodattimet
- reunaimutekniikka
- rasvasuodattimen puhdistusmuistuttaja
- poistokanavan halkaisija 150/125 mm
- 538/718 x 285 x 110 mm (L x s x k)

Nro	Tuote	€ alv 24%
90638	GH-5605-S 54 cm RST	524,52
90639	GH-5607-S 72 cm RST	558,00



eGH-56 RST 54

- kalusteeseen integroitava
- ohjaa EC-huippuimuria (0-10 V)
- elektroniset käyttökytkimet nopeusnäytöllä
- ASC-automaattikäynnistys, tehonsääto ja pysäytys
- valaisinten nimellisteho 5 W, 2 x LED (3000K)
- metalliset pestävät rasvasuodattimet
- reunaimutekniikka
- rasvasuodattimen puhdistusmuistuttaja
- poistokanavan halkaisija 150/125 mm
- 538 x 284 x 110 mm (L x s x k)



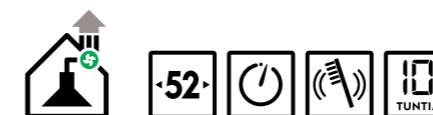
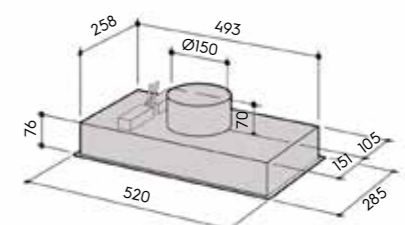
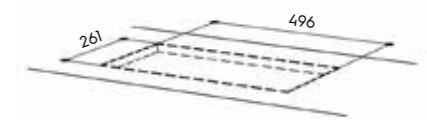
Nro	Tuote	€ alv 24%
97331	eGH-5605-S/ASC 54 cm RST	543,12



GH-36 RST 52 cm

- kalusteeseen integroitava
- ohjaa 1-vaihe AC-huippuimuria (max 260 W)
- elektroniset käyttökytkimet nopeusnäytöllä
- ajastintoiminto
- tehokäynnistys
- valaisinten nimellisteho 5 W, 2 x LED (3000K)
- metalliset pestävät rasvasuodattimet
- rasvasuodattimen puhdistusmuistuttaja
- poistokanavan halkaisija 150/125 mm
- 520 x 285 x 110 mm (L x s x k)

Nro	Tuote	€ alv 24%
90623	GH-3605-S 52 cm RST	291,40

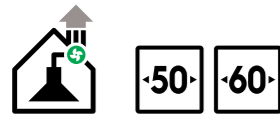
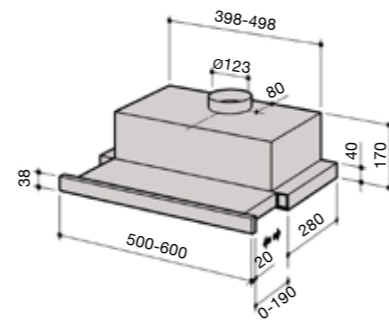


PH-26 RST 50 ja 60 cm

- kalusteeseen integroitava
- ohjaa 1-vaihe AC-huippuimuria (max 260 W)
- ulosvedettävä
- tehon säätö lippaa ulosvetämällä
- valaisinten nimellisteho 5 W, 2 x LED (3000K)
- metalliset pestävät rasvasuodattimet
- poistokanavan halkaisija 125 mm
- 500/600 x 280 (+20 mm etupaneeli) x 170 mm (l x s x k)



Nro	Tuote	€ alv 24%
90616	PH-2605-S 50 cm RST	324,88
90617	PH-2606-S 60 cm RST	324,88



**MALLIT ILMANVAIHDON JA
HUIPPUIMURIN OHJAUKSELLE**



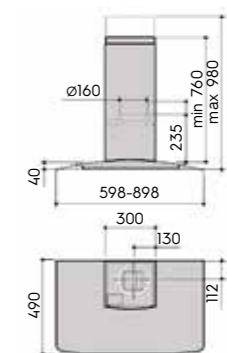
SEINÄMALLIT ILMANVAIHDON JA HUIPPUIMURIN OHJAUKSELLE



CHV-86 RST 60 ja 90 cm

- seinäkiinnitys
- ohjaa 1-vaihe AC-huippuimuria tai ilmanvaihtokonetta AC-puhaltimilla (max 370 W)
- sähkötoiminen ajastettu venttiili, osittain sulkeva, säädettävä
- tehoarvo ja 0-ohitus ohjelmoitavissa käyttökytkimistä
- elektroniset käyttökytkimet
- valaisinten nimellisteho 5,6 W, 2 x LED (3000K)
- metalliset pestävät design RST-rasvasuodattimet
- poistokanavan halkaisija 160/125 mm
- 598/898 x 490 x 760-980 mm (l x s x k)

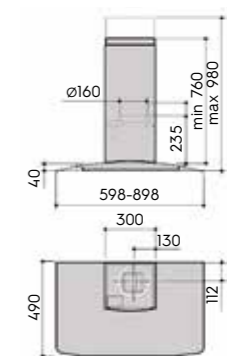
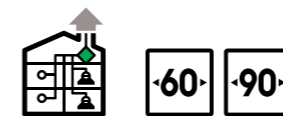
Nro	Tuote	€ alv 24%
96121	CHV-8606-S 60 cm RST	1 216,44
96122	CHV-8609-S 90 cm RST	1 216,44
96001	Täysin sulkeva pelti 8000-sarjalle	17,36
V0151	Jatkoputki CHV/CV-86 +400 mm RST	192,20
V0152	Jatkoputki CHV/CV-86 +800 mm RST	341,00



CV-86 RST 60 ja 90 cm

- seinäkiinnitys
- ei sisällä puhaltimen ohjausta
- sähkötoiminen ajastettu venttiili, osittain sulkeva, säädettävä
- relekäritieto venttiilin aukiasennosta
- elektroniset käyttökytkimet
- valaisinten nimellisteho 5,6 W, 2 x LED (3000K)
- metalliset pestävät design RST-rasvasuodattimet
- poistokanavan halkaisija 160/125 mm
- 598/898 x 490 x 800-1020 mm (l x s x k)

Nro	Tuote	€ alv 24%
96071	CV-8606-S 60 cm RST	1 063,92
96072	CV-8609-S 90 cm RST	1 063,92
96001	Täysin sulkeva pelti 8000-sarjalle	17,36
V0151	Jatkoputki CHV/CV-86 +400 mm RST	192,20
V0152	Jatkoputki CHV/CV-86 +800 mm RST	341,00

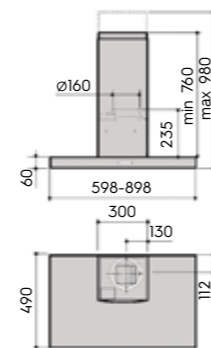


Suomalaisessa talotekniikassa käytetään monipuolisesti erilaisia ratkaisuja. Mallistostamme löytyy laitteet keskitettyyn ilmanvaihtoon, huoneistokohtaiseen poistoilmaan sekä ilmanvaihtokoneiden ohjaukseen. Kaikissa malleissa on tehokkaat LED-valaisimet ja konepestävät, tehokkaat rasvasuodattimet. Toteutuksesta saadaan viimeistellyn tyylikäs myös korkeissa tiloissa, kun käytetään käteviä jatkoputkisarjoja.

**Seinälle asennettavat eri
ilmanvaihtotekniikoihin sopivat
Savo-ratkaisut ovat kotonaan
suomalaisissa keittiöissä**

CHV-85 RST 60 ja 90 cm

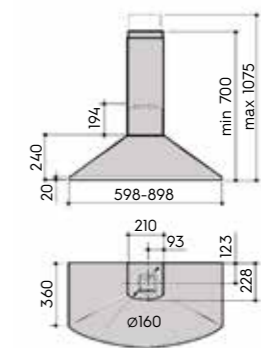
- seinäkiinnitys
- ohjaa 1-vaihe AC-huippumuria tai ilmanvaihtokonetta AC-puhaltimilla (max 370 W)
- sähkötoiminen ajastettu venttiili, osittain sulkeva, säädettävä
- tehoarvo ja 0-ohitus ohjelmoitavissa käyttökytkimistä
- elektroniset käyttökytkimet
- valaisinten nimellisteho 5,6 W, 2 x LED (3000K)
- metalliset pestävät design RST-rasvasuodattimet
- poistokanavan halkaisija 160/125 mm
- 598/898 x 490 x 760-980 mm



Nro	Tuote	€ alv 24%
96111	CHV-8506-S 60 cm RST	1 235,04
96112	CHV-8509-S 90 cm RST	1 278,44
96001	Täysin sulkeva pelti 8000-sarjalle	17,36
V0161	Jatkoputki CHV/CV-85 +400 mm RST	186,00
V0162	Jatkoputki CHV/CV-85 +800 mm RST	334,80

**CHV-84 RST 60 ja 90 cm**

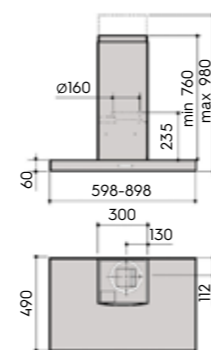
- seinäkiinnitys
- ohjaa 1-vaihe AC-huippumuria tai ilmanvaihtokonetta AC-puhaltimilla (max 370 W)
- sähkötoiminen ajastettu venttiili, osittain sulkeva, säädettävä
- tehoarvo ja 0-ohitus ohjelmoitavissa käyttökytkimistä
- elektroniset käyttökytkimet
- valaisinten nimellisteho 5,6 W, 2 x LED (3000K)
- metalliset pestävät design RST-rasvasuodattimet
- poistokanavan halkaisija 160/125 mm
- 598/898 x 490 x 700-1075 mm



Nro	Tuote	€ alv 24%
96101	CHV-8406-S 60 cm RST	1 129,64
96102	CHV-8409-S 90 cm RST	1 173,04
96001	Täysin sulkeva pelti 8000-sarjalle	17,36
V0107	Jatkoputki CHV/CV-84 +400 mm RST	186,00

**CV-85 RST 60 ja 90 cm**

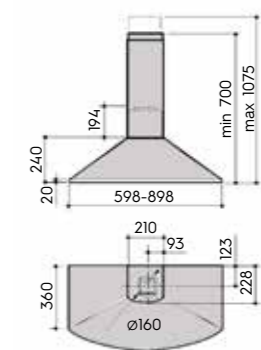
- seinäkiinnitys
- ei sisällä puhaltimen ohjausta
- sähkötoiminen ajastettu venttiili, osittain sulkeva, säädettävä
- relekärsitieto venttiilin aukiasennosta
- elektroniset käyttökytkimet
- valaisinten nimellisteho 5,6 W, 2 x LED (3000K)
- metalliset pestävät design RST-rasvasuodattimet
- poistokanavan halkaisija 160/125 mm
- 598/898 x 490 x 820-1040 mm (l x s x k)



Nro	Tuote	€ alv 24%
96061	CV-8506-S 60 cm RST	1 052,76
96062	CV-8509-S 90 cm RST	1 086,24
96001	Täysin sulkeva pelti 8000-sarjalle	17,36
V0161	Jatkoputki CHV/CV-85 +400 mm RST	186,00
V0162	Jatkoputki CHV/CV-85 +800 mm RST	334,80

**CHV-84 valkoinen 60 cm**

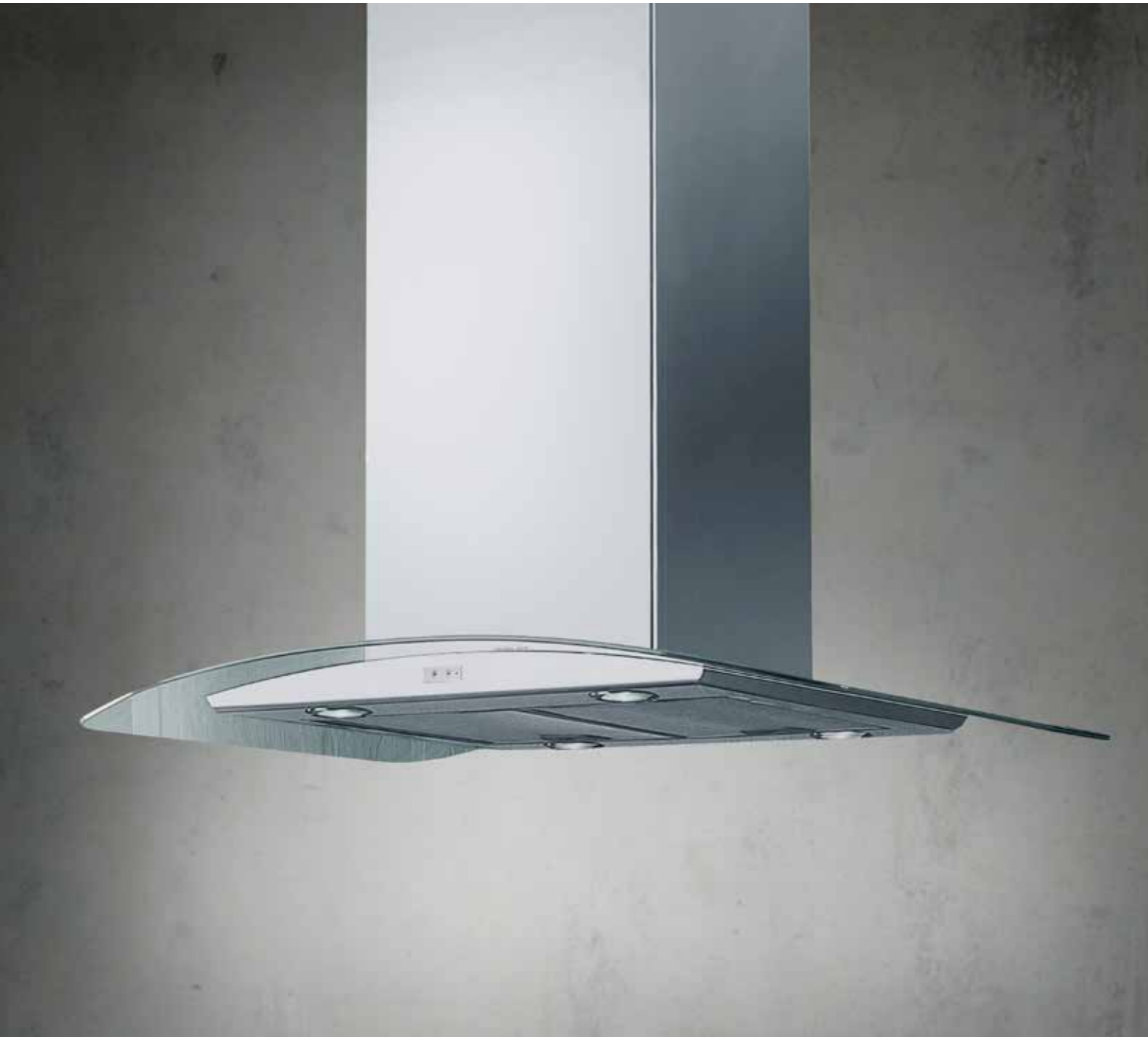
- seinäkiinnitys
- ohjaa 1-vaihe AC-huippumuria tai ilmanvaihtokonetta AC-puhaltimilla (max 370 W)
- sähkötoiminen ajastettu venttiili, osittain sulkeva, säädettävä
- tehoarvo ja 0-ohitus ohjelmoitavissa käyttökytkimistä
- elektroniset käyttökytkimet
- valaisinten nimellisteho 5,6 W, 2 x LED (3000K)
- metalliset pestävät rasvasuodattimet
- poistokanavan halkaisija 160/125 mm
- 598 x 490 x 700-1075 mm



Nro	Tuote	€ alv 24%
96104	CHV-8406-W 60 cm valkoinen	1 114,76
96001	Täysin sulkeva pelti 8000-sarjalle	17,36
V0108	Jatkoputki CHV/CV-84 +400 mm valkoinen	186,00



SAAREKEMALLIT ILMANVAIHDON JA HUIPPUIMURIN OHJAUKSELLE



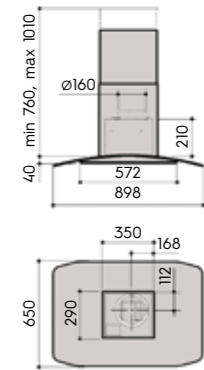
Niemekkeeseen tai saarekkeeseen toteutettu keittoalue tarvitsee parikseen tyylikkään liesikuvun. Savo on erikoistunut tarjoamaan mallistossaan laajan valikoiman eri talotekniikoiden kanssa yhteensopivia trendikkäitä tuotteita. Kun huoneisto on varustettu ilmanvaihtokoneella tai siellä on useista tiloista ilmaa poistava huippuimuri, löytyy mallistostamme keittiön saarekkeeseen sopiva liesikupu.

**Saarekekäyttöön soveltuvat
talotekniikkamallit antavat
tyylikkään loppusilauksen
avokeittiöllesi**

IHV-86 RST/lasi 90 cm

- kattokiinnitys
- ohjaa 1-vaihe AC-huippuimuria tai ilmanvaihtokonetta AC-puhaltimilla (max 370 W)
- sähkötoiminen ajastettu venttiili, osittain sulkeva, säädettävä
- tehoarvo ja 0-ohitus ohjelmoitavissa käyttökytkimistä
- elektroniset käyttökytkimet
- valaisinten nimellisteho 10 W, 4 x LED (3000K)
- metalliset pestävät design RST-rasvasuodattimet
- poistokanavan halkaisija 160/125 mm
- 898 x 650 x 800-1050 mm (l x s x k)

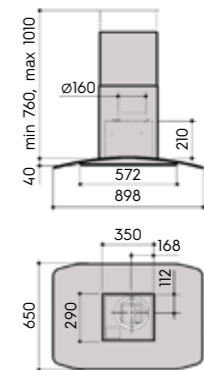
Nro	Tuote	€ alv 24%
96245	IHV-8609-S 90 cm RST	1 548,76
96001	Täysin sulkeva pelti 8000-sarjalle	17,36
V0167	Jatkoputki IV/IHV-85/86 +480 mm RST	620,00
V0168	Jatkoputki IV/IHV-85/86 +1200 mm RST	682,00



IV-86 RST 90 cm

- kattokiinnitys
- ei sisällä puhaltimen ohjausta
- sähkötoiminen ajastettu venttiili, osittain sulkeva, säädettävä
- relekäritieto venttiilin aukiasennosta
- elektroniset käyttökytkimet
- valaisinten nimellisteho 10 W, 4 x LED (3000K)
- metalliset pestävät design RST-rasvasuodattimet
- poistokanavan halkaisija 160/125 mm
- 898 x 650 x 800-1050 mm (l x s x k)

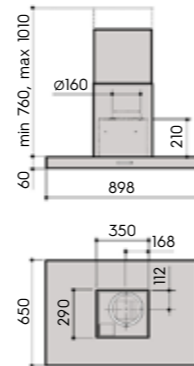
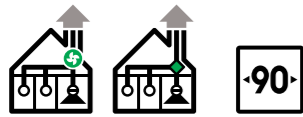
Nro	Tuote	€ alv 24%
96225	IV-8609-S 90 cm RST	1 396,24
96001	Täysin sulkeva pelti 8000-sarjalle	17,36
V0167	Jatkoputki IV/IHV-85/86 +480 mm RST	620,00
V0168	Jatkoputki IV/IHV-85/86 +1200 mm RST	682,00



IHV-85 RST 90 cm

- kattokiinnitys
- ohjaa 1-vaihe AC-huippuimuria tai ilmanvaihtokonetta AC-puhaltimilla (max 370 W)
- sähkötoiminen ajastettu venttiili, osittain sulkeva, säädettävä
- tehoarvo ja 0-ohitus ohjelmoitavissa käyttökytkimistä
- elektroniset käyttökytkimet
- valaisinten nimellisteho 10 W, 4 x LED (3000K)
- metalliset pestävät design RST-rasvasuodattimet
- poistokanavan halkaisija 160/125 mm
- 898 x 650 x 820-1070 mm (l x s x k)

Nro	Tuote	€ alv 24%
96241	IHV-8509-S 90 cm RST	1 691,36
96001	Täysin sulkeva pelti 8000-sarjalle	17,36
V0167	Jatkoputki IV/IHV-85/86 +480 mm RST	620,00
V0168	Jatkoputki IV/IHV-85/86 +1200 mm RST	682,00



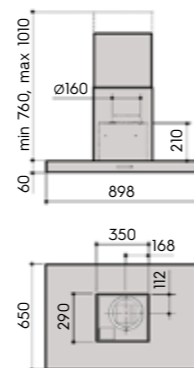
INTEGROITAVAT MALLIT ILMANVAIHDON JA HUIPPUIMURIN OHJAUKSELLE



IV-85 RST 90 cm

- kattokiinnitys
- ei sisällä puhaltimen ohjausta
- sähkötoiminen ajastettu venttiili, osittain sulkeva, säädettävä
- relekätkitieto venttiilin aukiasennosta
- elektroniset käyttökytkimet
- valaisinten nimellisteho 10 W, 4 x LED (3000K)
- metalliset pestävät design RST-rasvasuodattimet
- poistokanavan halkaisija 160/125 mm
- 898 x 650 x 820-1070 mm (l x s x k)

Nro	Tuote	€ alv 24%
96221	IV-8509-S 90 cm RST	1 509,08
96001	Täysin sulkeva pelti 8000-sarjalle	17,36
V0167	Jatkoputki IV/IHV-85/86 +480 mm RST	620,00
V0168	Jatkoputki IV/IHV-85/86 +1200 mm RST	682,00



Laajasta mallistostamme löytyy yhteensopiva liesikupu lähes kaikkiin talotekniikoihin. Suositut ja laadukkaat tuotteet antavat hyvin tilaa keittiön kalustesuunnittelulle, kun laitteesta ei näy juuri muuta kuin etupaneeli ja käyttökytkimet. Sähkötoimiset venttiilit ovat alansa huippua ja niillä varustettuja Savo-liesikupuja käytetäänkin laajalti silloin kun huippuimuri poistaa ilmaa keittiön lisäksi huoneiston kosteista tiloista.

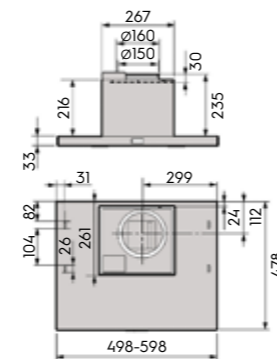
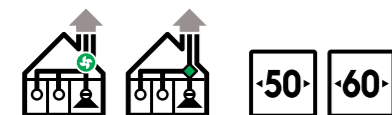
**Kalusteeseen
integroitava mallisto
eri talotekniikkakohteisiin**

FHV-82 RST 50 ja 60 cm

- kalusteeseen integroitava
- ohjaa 1-vaihe AC-huippuimuria tai ilmanvaihtokonetta AC-puhaltimilla (max 370 W)
- sähkötoiminen ajastettu venttiili, osittain sulkeva, säädettävä
- tehoarvo ja 0-ohitus ohjelmoitavissa käyttökytkimistä
- elektroniset käyttökytkimet
- valaisinten nimellisteho 5,6 W, 2 x LED (3000K)
- metalliset pestävät design RST-rasvasuodattimet
- poistokanavan halkaisija 160/125 mm
- 498/598 x 478 x 268 mm (l x s x k)



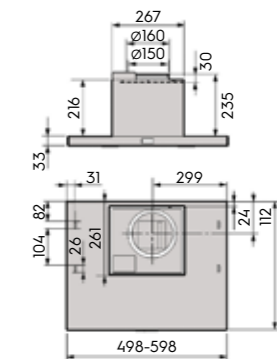
Nro	Tuote	€ alv 24%
96360	FHV-8205-S 50 cm RST	958,52
96361	FHV-8206-S 60 cm RST	958,52
96001	Täysin sulkeva pelti 8000-sarjalle	17,36


FV-82 RST 50 ja 60 cm

- kalusteeseen integroitava
- ei sisällä puhaltimen ohjausta
- sähkötoiminen ajastettu venttiili, osittain sulkeva, säädettävä
- liesikupu lähettää kärkitiedon venttiilin aukiasennosta
- elektroniset käyttökytkimet
- valaistus 2 x 2 W LED (3000K)
- metalliset pestävät design RST-rasvasuodattimet
- poistokanavan halkaisija 160/125 mm
- 498/598 x 478 x 268 mm (l x s x k)



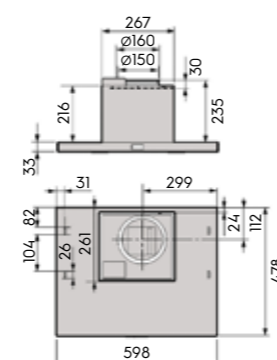
Nro	Tuote	€ alv 24%
96340	FV-8205-S 50 cm RST	874,20
96341	FV-8206-S 60 cm RST	874,20
96001	Täysin sulkeva pelti 8000-sarjalle	17,36


FHV-82 valkoinen 60 cm

- kalusteeseen integroitava
- ohjaa 1-vaihe AC-huippuimuria tai ilmanvaihtokonetta AC-puhaltimilla (max 370 W)
- sähkötoiminen ajastettu venttiili, osittain sulkeva, säädettävä
- tehoarvo ja 0-ohitus ohjelmoitavissa käyttökytkimistä
- elektroniset käyttökytkimet
- valaisinten nimellisteho 5,6 W, 2 x LED (3000K)
- metalliset pestävät design RST-rasvasuodattimet
- poistokanavan halkaisija 160/125 mm
- 598 x 478 x 268 mm (l x s x k)



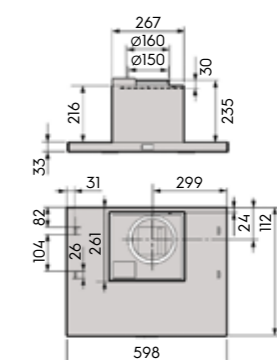
Nro	Tuote	€ alv 24%
96364	FHV-8206-W 60 cm valkoinen	958,52
96001	Täysin sulkeva pelti 8000-sarjalle	17,36


FV-82 valkoinen 60 cm

- kalusteeseen integroitava
- ei sisällä puhaltimen ohjausta
- sähkötoiminen ajastettu venttiili, osittain sulkeva, säädettävä
- relekärkitieto venttiilin aukiasennosta
- elektroniset käyttökytkimet
- valaisinten nimellisteho 5,6 W, 2 x LED (3000K)
- metalliset pestävät design RST-rasvasuodattimet
- poistokanavan halkaisija 160/125 mm
- 598 x 478 x 268 mm (l x s x k)



Nro	Tuote	€ alv 24%
96344	FV-8206-W 60 cm valkoinen	874,20
96001	Täysin sulkeva pelti 8000-sarjalle	17,36

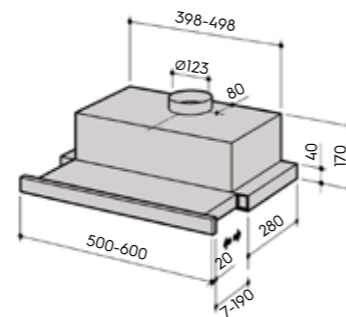


ePHV-26 RST 50 ja 60 cm

- kalusteeseen integroitava, ulosvedettävä
- ohjaa EC-huippumuria (0-10V) tai ilmanvaihtokonetta
- sähkötoiminen ajastettu venttiili, osittain sulkeva, säädettävä
- relekätkitieto venttiin aukiasennosta
- tehon säätö lippaa ulosvetämällä
- 1. tehoportaan pakkokäyttö vakiona (on poiskytkettävissä)
- valaisimen nimellisteho 50 cm: 4 W, 1 x LED (3000K)
- valaisinten nimellisteho 60 cm: 8 W, 2 x LED (3000K)
- metalliset pestävät rasvasuodattimet
- poistokanavan halkaisija 125 mm
- 500/600 x 280 (+20 mm etupaneeli) x 170 mm (l x s x k)
- maksimiavautuvuus 481 mm, minimiavautuvuus 307 mm



Nro	Tuote	€ alv 24%
97803	ePHV-2605-S 50 cm RST/valkoinen	916,36
97804	ePHV-2606-S 60 cm RST/valkoinen	916,36

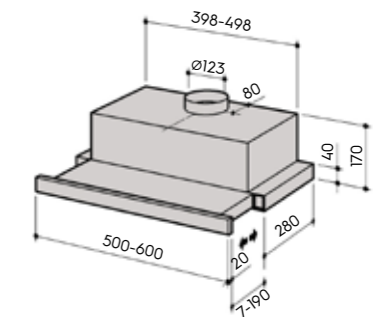


PV-26 RST 50 ja 60 cm

- kalusteeseen integroitava
- ulosvedettävä
- sähkötoiminen ajastettu venttiili, osittain sulkeva, säädettävä
- liesikupu lähettää kärkitiedon venttiin aukiasennosta
- valaistus 50 cm: 1 x 4 W LED (3000K)
- valaistus 60 cm: 2 x 4 W LED (3000K)
- metalliset pestävät rasvasuodattimet
- poistokanavan halkaisija 125 mm
- 500/600 x 280 (+20 mm etupaneeli) x 170 mm (l x s x k)
- maksimiavautuvuus 481 mm, minimiavautuvuus 307 mm



Nro	Tuote	€ alv 24%
95641	PV-2605-S 50 cm RST	737,80
95642	PV-2606-S 60 cm RST	737,80

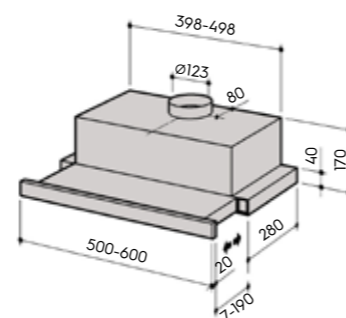


PHV-26 RST 50 ja 60 cm

- kalusteeseen integroitava, ulosvedettävä
- ohjaa 1-vaihe AC-huippumuria (max 260 W)
- sähkötoiminen ajastettu venttiili, osittain sulkeva, säädettävä
- relekätkitieto venttiin aukiasennosta
- tehon säätö lippaa ulosvetämällä
- 1. tehoportaan pakkokäyttö vakiona
- valaisimen nimellisteho 4 W, 1 x LED (3000K) / 95621
- valaisinten nimellisteho 8 W, 2 x LED (3000K) / 95622
- metalliset pestävät rasvasuodattimet
- poistokanavan halkaisija 125 mm
- 500/600 x 280 (+20 mm etupaneeli) x 170 mm (l x s x k)
- maksimiavautuvuus 481 mm, minimiavautuvuus 307 mm



Nro	Tuote	€ alv 24%
95621	PHV-2605-S 50 cm RST	779,96
95622	PHV-2606-S 60 cm RST	779,96

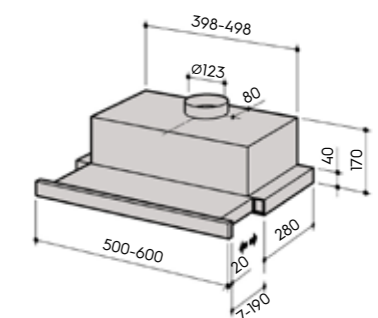


PVK-26 RST 50 ja 60 cm

- kalusteeseen integroitava
- ulosvedettävä
- mekaanisesti säädettävä lukittava KSO-125 venttiili
- valaisimen nimellisteho 4 W, 1 x LED (3000K) / 95631
- valaisinten nimellisteho 8 W, 2 x LED (3000K) / 95632
- metalliset pestävät rasvasuodattimet
- poistokanavan halkaisija 125 mm
- 500/600 x 280 (+20 mm etupaneeli) x 170 mm (l x s x k)
- maksimiavautuvuus 481 mm, minimiavautuvuus 307 mm



Nro	Tuote	€ alv 24%
95631	PVK-2605-S 50 cm RST	525,76
95632	PVK-2606-S 60 cm RST	525,76

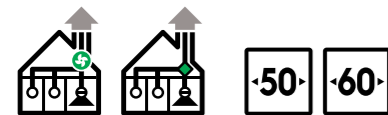
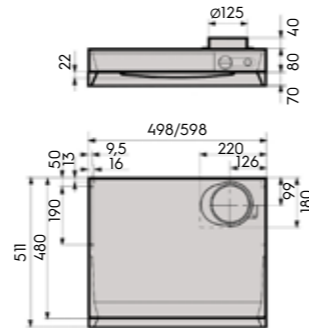


FHV-80 valkoinen 50 ja 60 cm

- kalusteeseen integroitava
- ohjaa 1-vaihe AC-huippumuria tai ilmanvaihtokonetta AC-puhaltimilla (max 370 W)
- mekaaninen ajastettu venttiili, osittain sulkeva, säädettävä
- mekaaniset käyttökytkimet
- valaisimen nimellisteho 9 W, 1 x loistelamppu (3000K)
- metallinen pestävä rasvasuodatin
- laajennettu kärynkeräysosa
- poistokanavan halkaisija 125 mm
- 498/598 x 511 x 150 mm (l x s x k)



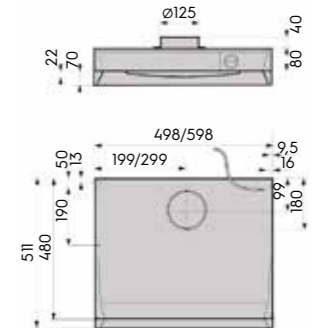
Nro	Tuote	€ alv 24%
96351	FHV-8005-W 50 cm valkoinen	422,84
96352	FHV-8006-W 60 cm valkoinen	422,84


FK-80 valkoinen 50 ja 60 cm

- kalusteeseen integroitava
- varustettu KSO-125 kiinnityskauluksella, ei venttiiliä mukana toimituksessa
- mekaaniset käyttökytkimet
- valaisimen nimellisteho 9 W, 1 x loistelamppu (3000K)
- metallinen pestävä rasvasuodatin
- laajennettu kärynkeräysosa
- poistokanavan halkaisija 125 mm
- 498/598 x 511 x 150 mm (l x s x k)



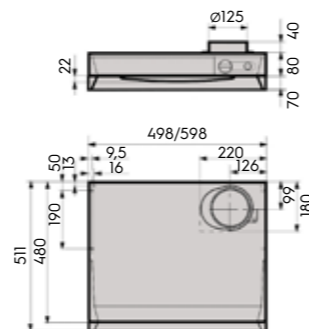
Nro	Tuote	€ alv 24%
96371	FK-8005-W 50 cm valkoinen	283,96
96372	FK-8006-W 60 cm valkoinen	283,96


FV-80 valkoinen 50 ja 60 cm

- kalusteeseen integroitava
- mekaaninen ajastettu venttiili, osittain sulkeva, säädettävä
- relekäritieto venttiilin aukiasennosta
- mekaaniset käyttökytkimet
- valaisimen nimellisteho 9 W, 1 x loistelamppu (3000K)
- metallinen pestävä rasvasuodatin
- laajennettu kärynkeräysosa
- poistokanavan halkaisija 125 mm
- 498/598 x 511 x 150 mm (l x s x k)



Nro	Tuote	€ alv 24%
96331	FV-8005-W 50 cm valkoinen	338,52
96332	FV-8006-W 60 cm valkoinen	338,52


SAVO ilmavirran säätö/palonrajoitin

- sisältää KSO-125 lukittavan poistoilmaventtiilin
- KSO-125 poistoilmaventtiilillä viranomaishyväksyntä savun- ja palonrajoittimeksi
- mahdollistaa venttiilin säädön ja hormin nuohouksen avattavan etukannen kautta
- 91252 Ø 125 mm: 210 x 170 x 220 mm (l x s x k)
- 91251 Ø 160 mm: 210 x 170 x 265 mm (l x s x k)



Nro	Tuote
91252	SAVO ilmavirran säätö/palonrajoitin 125 mm toimitusmyynti
91251	SAVO ilmavirran säätö/palonrajoitin 160 mm toimitusmyynti



TARVIKKEET

SAVO-liesivahti

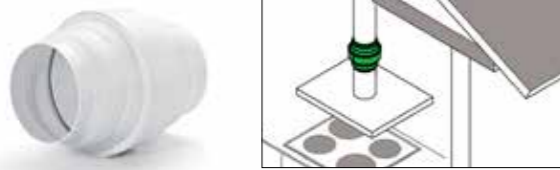
Ennaltaehkäisee kodin yleisimmän tulipalon aiheuttajan.

- tehokas keittiön turvallisuuden varmistaja
- lapsilukko, hälytys ja virrankatkaisu
- vesivuotoantureita mahdollista liittää 4 kpl
- vakioväri valkoinen, lisänä 10 kpl väritarroja

Nro	Tuote	€ alv 24%
94230	SAVO-liesivahti 3-vaihe, 3 x 16A	498,48
94232	SAVO-liesivahti 1-vaihe, 1 x 25A	498,48
94235	SAVO-liesivahti Aurora 3-vaihe, 3 x 16 A	597,68
94200	SAVO-vesivuotoanturi, johto 500 cm	60,76
94208	Verkkovirtakaapeli ja muuntaja	88,04



KANAOSAT



Kondenssiveden kerääjä

Estää kondenssiveden valumisen liesikupuun tai liesituulettimeen.

- poistokanavaan kondensoitua vesi valuu kerääjään ja haihtuu pois
- Ø 125/150 mm

Nro	Tuote	€ alv 24%
91101	Kondenssiveden kerääjä	55,92

Paine-erokytkin PEK-1

Tuo ilmanvaihtokoneiden tarvitseman karkitiedon liesituulettimilta ja -kuvuilta, joissa on oma tai ulkoinen moottori.

- tiiveysluokka: IP54
- mukana asennustarvikkeet ja 1 x 2 m paineletku

Nro	Tuote	€ alv 24%
91331	Paine-erokytkin PEK-1	73,16



Taipuisa ja palamaton liitosputki 1,5 m

Teräksinen taipuisa liesikuvun- ja tuulettimen liitosputki.

- täyttää Suomen paloturvamääräykset
- materiaali haponkestävää terästä (EN 1.4404 / AISI 316L)
- helppo puhdistaa sileän sisäpinnan ansiosta
- liitäntä poistoilmakanavaan esim. ilmanvaihtokanavan sisäliittimellä (ei sisälly toimitukseen)

Nro	Tuote	€ alv 24%
91260	Teräksinen taipuisa liitosputki 125 mm x 1,5 m	90,52
91261	Teräksinen taipuisa liitosputki 160 mm x 1,5 m	98,95



Ecotube kanavaosat

Ecotube kanavaosat viimeistelevät asennuksen.

Aktiivihilisuodatin

ULBF

- aktiivihilli
- Ecotube-yhteensopiva
- 329 x 441 x 98 mm (l x s x k)



Nro	Tuote	€ alv 24%
86183	ULBF-suodatin	288,92

Pyöreä poistokanava

Ecotube ER750

- 155 x 750 mm (ø x s)
- toimitusmyyntituote



Nro	Tuote	€ alv 24%
86303	Ecotube ER750 -poistokanava	43,15

Littea poistokanava

Ecotube EF750

- 245 x 750 x 89 mm (l x s x k)



Nro	Tuote	€ alv 24%
86300	Ecotube EF750 -poistokanava	47,49

Poistokanavan putkien liitoskappale

Ecotube EFV

Käytetään kahden matalan Ecotube-putken liittämiseen toisiinsa.

- 255 x 50 x 99 mm (l x s x k)
- 2 kpl EFD-tiivisterenkaita mukana toimituksessa



Nro	Tuote	€ alv 24%
86301	Ecotube EFV -yhdistäjä	9,80

Poistokanavan putkien yhdistäjä

Ecotube ERV

Käytetään kahden pyöreän Ecotube-putken liittämiseen toisiinsa.

- 166 x 50 mm (ø x s)
- 2 kpl ERD-tiivisterenkaita mukana toimituksessa
- toimitusmyyntituote



Nro	Tuote	€ alv 24%
86304	Ecotube ERV -yhdistäjä	17,87

Poistokanavan vaakakulma

Ecotube EFBH15

Kulmasovit 15°, käytetään kahden matalan Ecotube-putken liittämiseen toisiinsa.

- 259 x 120 x 99 mm (l x s x k)
- tiivisterengas EFD mukana toimituksessa



Nro	Tuote	€ alv 24%
86311	Ecotube EFBH15 -vaakakulma	24,18

Poistokanava epäkesko

Ecotube EFRV

Toinen pää pyöreä ja toinen matala.

- 255 x 190 x 296 mm (l x s x k)
- tiivisterenkaat EFD ja ERD mukana toimituksessa



Nro	Tuote	€ alv 24%
86306	Ecotube EFRV -epäkesko	59,64

Poistokanavan yhdistäjä

Ecotube EFRG

Suoraan liitokseen. Toinen pää pyöreä ja toinen matala.

- 255 x 190 x 165 mm (l x s x k)
- tiivisterenkaat EFD ja ERD mukana toimituksessa



Nro	Tuote	€ alv 24%
86305	Ecotube EFRG -yhdistäjä	41,29

Poistokanavan kulma
Ecotube EFR90



90° kulmasovitin, toinen pää pyöreä (Ø 155) ja toinen litteä (255 x 99 mm).

- 255 x 200 x 135 mm (l x s x k)
- tiivisterenkaat EFD ja ERD mukana toimituksessa

Nro	Tuote	€ alv 24%
86307	Ecotube EFR90 -kulma	46,75

Poistokanavan vaakakulma
Ecotube EFBH90



Käytetään kahden matalan Ecotube-kanavaosan liittämiseen toisiinsa. Liitososa 255 x 99 mm.

- 316 x 316 x 99 mm (l x s x k)
- 2 kpl EFD-tiivisterenkaita mukana toimituksessa

Nro	Tuote	€ alv 24%
86308	Ecotube EFBH90 -vaakakulma	53,07

Poistokanavan kumitiiviste
Ecotube EFD



Venyvä tiivisterengas Ecotube-kanavaosien liitosten tiivistämiseen.

- 245 x 22 x 89 mm (l x s x k)

Nro	Tuote	€ alv 24%
86312	BORA Ecotube EFD kumitiiviste	3,72

Poistokanavan pystykulma
Ecotube EFBV90



90° kulmasovitin, käytetään kahden matalan Ecotube-putken liittämiseen toisiinsa. Liitososa 255 x 99 mm.

- 255 x 139 x 139 mm (l x s x k)
- 2 kpl EFD-tiivisterenkaita mukana toimituksessa

Nro	Tuote	€ alv 24%
86309	Ecotube EFBV90 -pystykulma	33,73

Poistokanavan putkien liitoskappale
Ecotube EF47



Kahden muhvollisen Ecotube-kanavaosan muovinen liitoskappale, esim. EFBV90 ja EFBH90 yhdistämiseen.

- 245 x 47 x 89 mm (l x s x k)

Nro	Tuote	€ alv 24%
86302	Ecotube EFV -yhdistäjä	5,95

Poistokanavan kumitiiviste
Ecotube ERD



Pyöreä venyvä tiivisterengas Ecotube-kanavaosien liitosten tiivistämiseen.

- 155 x 22 mm (ø x s)

Nro	Tuote	€ alv 24%
86313	BORA Ecotube ERD kumitiiviste	3,97

BORA Pure
Värilliset ilmanohjaimet (toim.myyntituotteet)



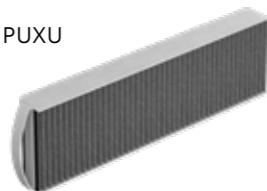
Nro	Tuote	€ alv 24%
86272	PUEDG greige, lisävaruste	124,00
86273	PUEDR punainen, lisävaruste	124,00
86274	PUEDJ jadenvihreä, lisävaruste	124,00
86275	PUEDO oranssi, lisävaruste	124,00
86276	PUEDB sininen, lisävaruste	124,00

BORA Pure ja BORA X Pure
RST-kehys ja päätylistat (toim.myyntituotteet)



Nro	Tuote	€ alv 24%
86265	RST-kehys BKR760 lisävaruste (BORA Pure)	212,04
86266	RST-kehys BKR830 lisävaruste (BORA X Pure)	226,92
86267	RST-päätylistat USL515 lisävaruste	174,84
86268	All Black -päätylistat USL515AB lisävaruste	277,76

BORA Pure PURU, BORA X Pure PUXU
Aktiivihiihisuodatin



- 430 x 130 x 50 mm (l x s x k)
- kalankärän suodatus

Nro	Tuote	€ alv 24%
86254	PUAFK-aktiivisuodatin, varaosa	124,00

BORA Pure PURA, BORA X Pure PUXA (hormiliitokseen)
Ecotube-kanavasarjat (toim.myyntituotteet)

Katso sarjojen sisällöt savo.fi

Nro	Tuote	€ alv 24%
86290	PURA/PUXA Ecotube-sarja suoraan alas	132,31
86363	PURA/PUXA Ecotube-sarja sivulle sokkeliin	183,77

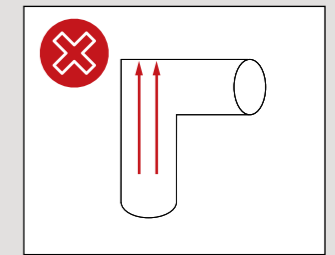
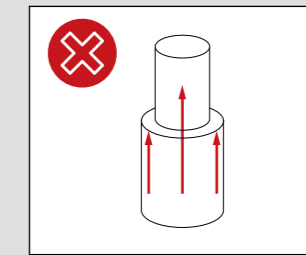
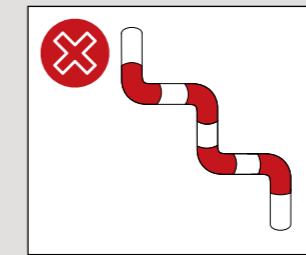
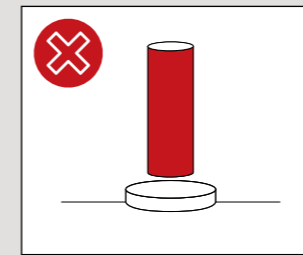
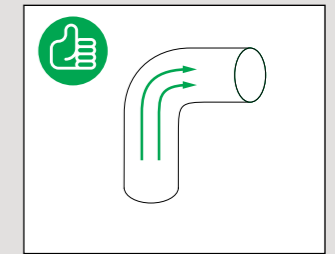
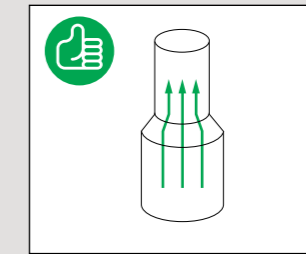
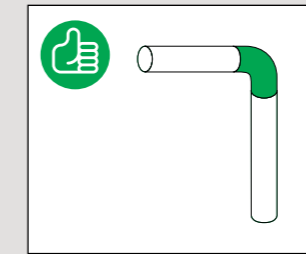
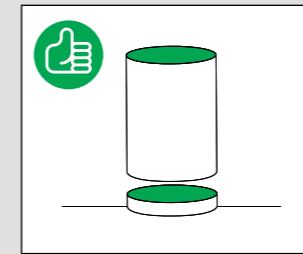
ASENNUSVINKKEJÄ

Valitse halkaisijaltaan riittävän suuri poistokanava.

Vältä poistokanavassa ylimääräisiä mutkia.

Käytä viistettyjä supistajia.

Käytä pyöristettyjä poistokanavan kulmia.



KÄYTTÖVINKKEJÄ

KÄYTTÖ

- Kytke liesituuletin päälle noin viisi minuuttia ennen ruoanvalmistusta, jotta tarvittava ilmavirta muodostuu.
- Riittävällä nopeudella toimiva liesituuletin kerää tehokkaasti ruoanvalmistuksessa syntyviä höyryjä ja käryjä.
- Muista jälkikäyttö ruoanvalmistuksen jälkeen!

KORVAAVA ILMA

Varmista, että keittiöön tulee riittävästi korvaavaa ilmaa, kun liesituuletin on käytössä.

JÄLKITUULETUS

Ajastintoinnolla varustetut mallit voidaan ohjelmoida toimimaan ruuanlaiton jälkeen viisi minuuttia, jonka jälkeen liesituuletin pysähtyy automaattisesti.

RASVASUODATTIMIEN PUHDISTUS

- Liesikupu kerää tehokkaasti ruoanvalmistuksessa syntyviä höyryjä ja käryjä. Puhdista rasvasuodattimet 30 käyttötunnin tai vähintään kahden kuukauden välein tai silloin, kun puhdistuksen muistutuksen merkivalo syttyy.
- Pese suodattimet käsin tai astianpesukoneessa miedolla pesuaineella.

MUIDEN PINTOJEN PUHDISTUS

- Liesikupu on pidettävä puhtaana. Rasvariskeet tulee puhdistaa säännöllisesti. Älä käytä puhdistukseen hankaavia tai syövyttäviä aineita tai sieniä. Käytä metallipintoihin soveltuvia puhdistusaineita. Noudata aina pesuainepakkauksen ohjeita.
- Puhdista liesikupu vähintään kahden kuukauden välein!

AKTIIVIHIIHISUODATTIMEN VAIHTO

- Liesituulettimissa, jotka on varustettu aktiivihiihisuodattimella, tulee suodatin vaihtaa 120 käyttötunnin tai vähintään 6 kuukauden välein tai silloin kun vaihdon muistutuksen merkivalo syttyy.
- BORA Pure ja BORA X Pure -malleissa suodatin vaihdetaan 150 käyttötunnin tai yhden vuoden käytön jälkeen.
- Hanki uusi mallikohtainen aktiivihiihisuodatin!



RAIKASTA SISÄILMAA KOTIISI ●

savo

Savo Design & Technic Oy
Muuntotie 1,
01510 Vantaa

www.savo.fi